

# Hängeschrank mit Handwerkzeugen

---









# Stücklisteninfo

Datum

30.12.2020

Bemerkungen

Siehe Blatt "Anmerkungen"

## Stückliste

Pos.	Bezeichnung	Menge	Länge	Breite	Stärke	Material	Bemerkung
1	Boden / Deckel	2	810	300	19	Eiche	
2	Seiten	2	410	300	19	Eiche	
3	Klötzchen	4	11	25	13	Eiche	
4	Rückwand	11	388	75	6	Eiche	
5	Keilleiste	2	788	50	19	Eiche	
6	Rahmen quer	4	376	40	19	Eiche	Maße je nach Beschlag anpassen
7	Rahmen aufrecht	4	356	40	19	Eiche	Maße je nach Beschlag anpassen
8	Sprosse 1	4	296	10	10	Eiche	Längenmaß bei Bedarf anpassen
9	Sprosse 2	4	316	10	10	Eiche	Längenmaß bei Bedarf anpassen
10	Sprosse 3	2	196	10	10	Eiche	Längenmaß bei Bedarf anpassen
11	Sprosse 4	2	216	10	10	Eiche	Längenmaß bei Bedarf anpassen

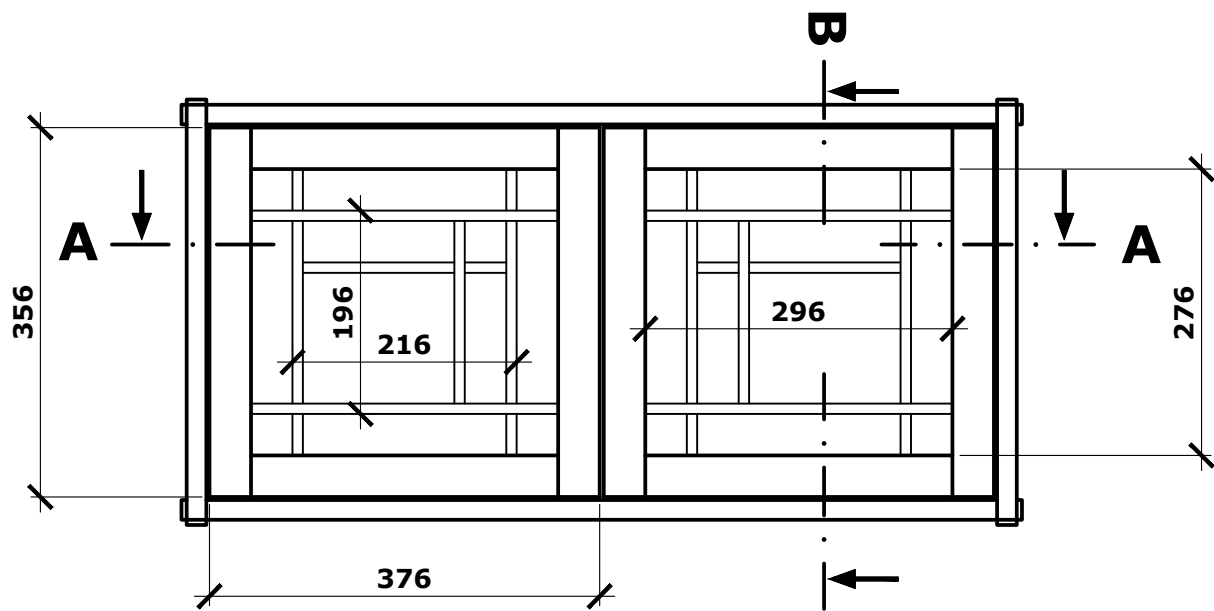
**Shoji -Hängeschränkchen**

**Stückliste**

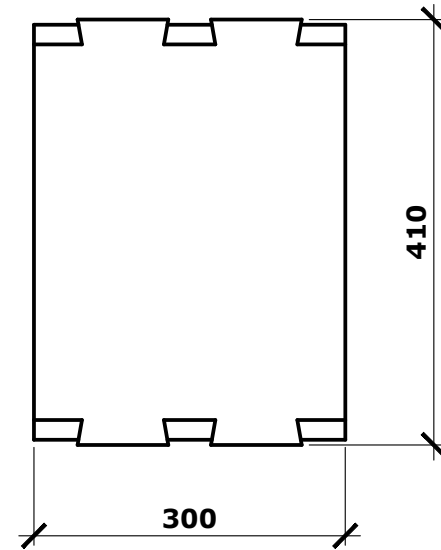
**Blatt 4 von 8**



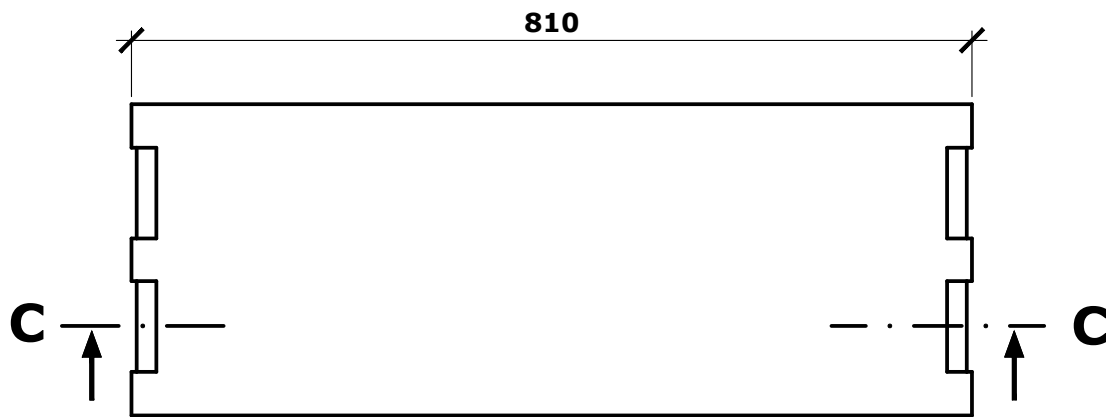
**KURSWERKSTATT-SAAR**  
ONLINE-KURSE FÜR HOLZWERKER



**Vorderansicht B**

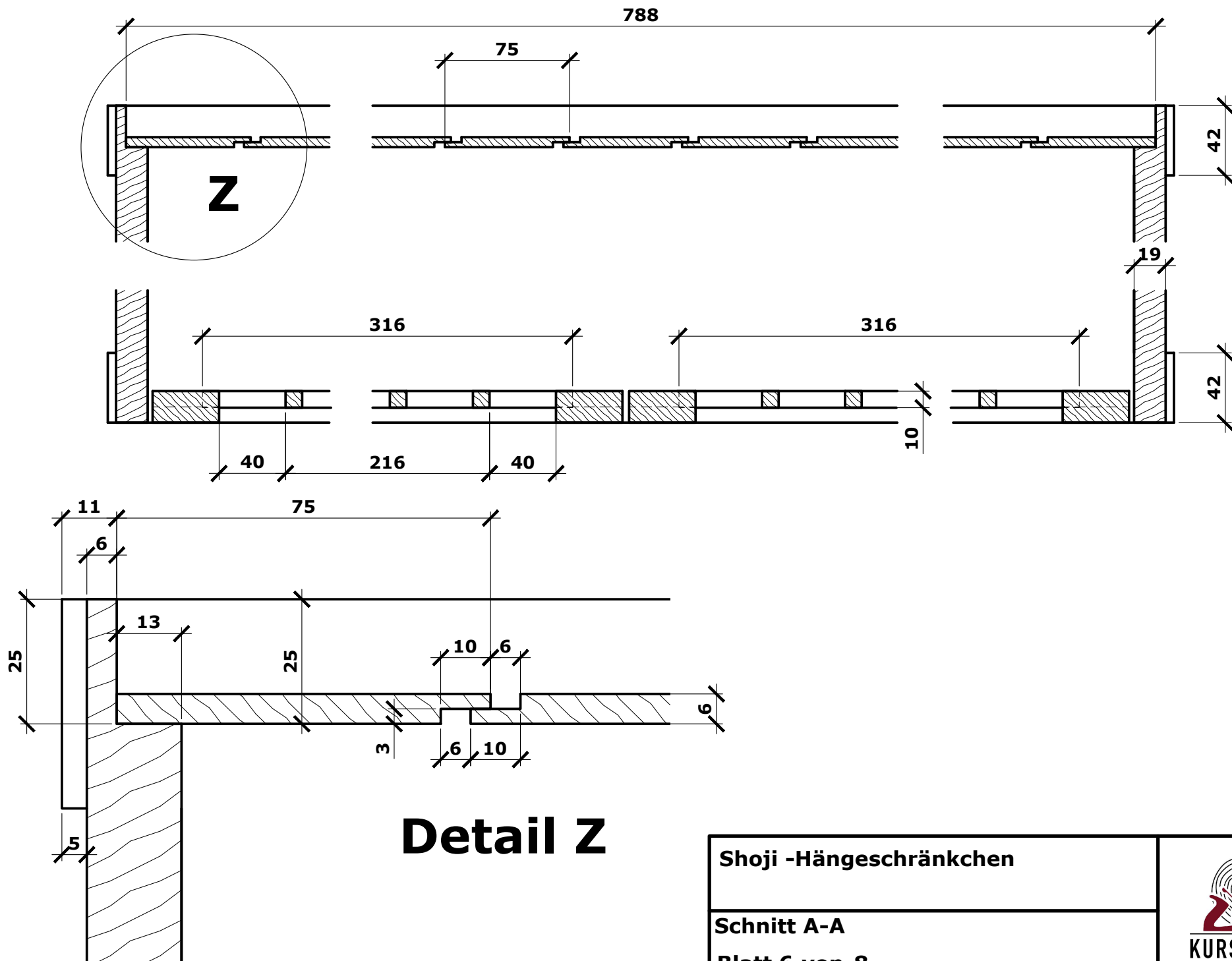


**Ansicht von rechts**



**Draufsicht**

Shoji -Hängeschränkchen	 <b>KURSWERKSTATT-SAAR</b> ONLINE-KURSE FÜR HOLZWERKER
Ansichten	
Blatt 5 von 8	



## Detail Z

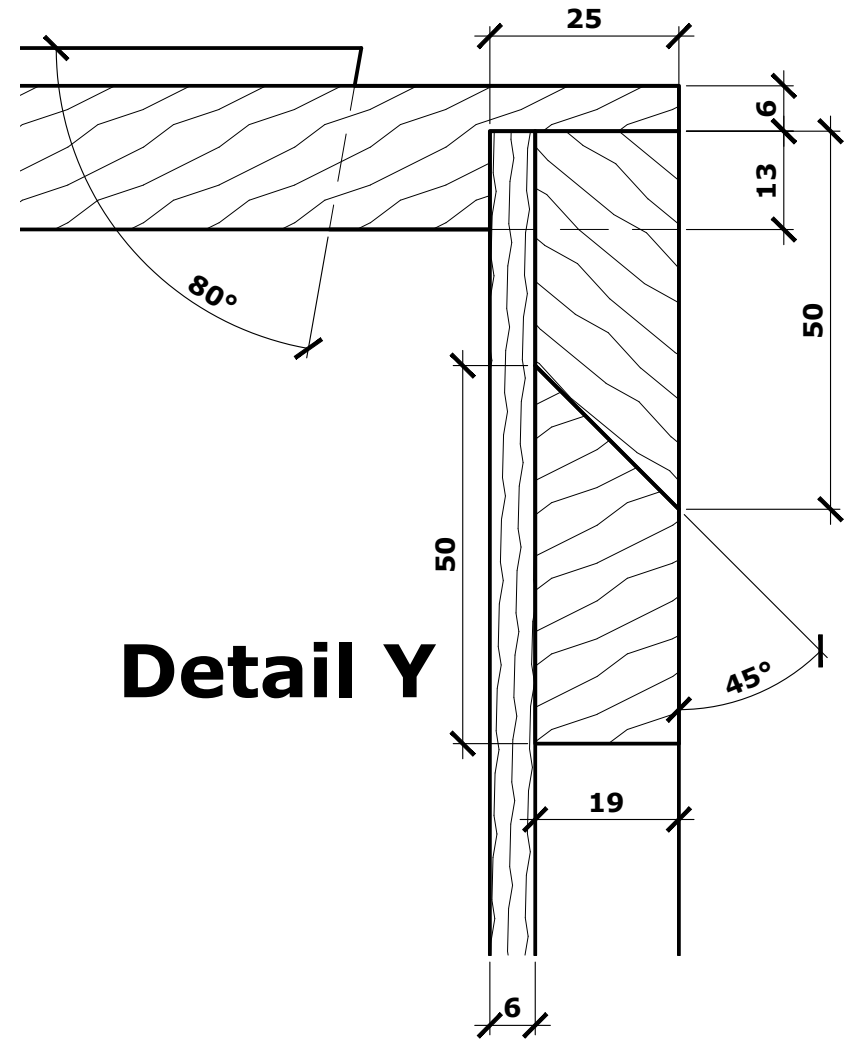
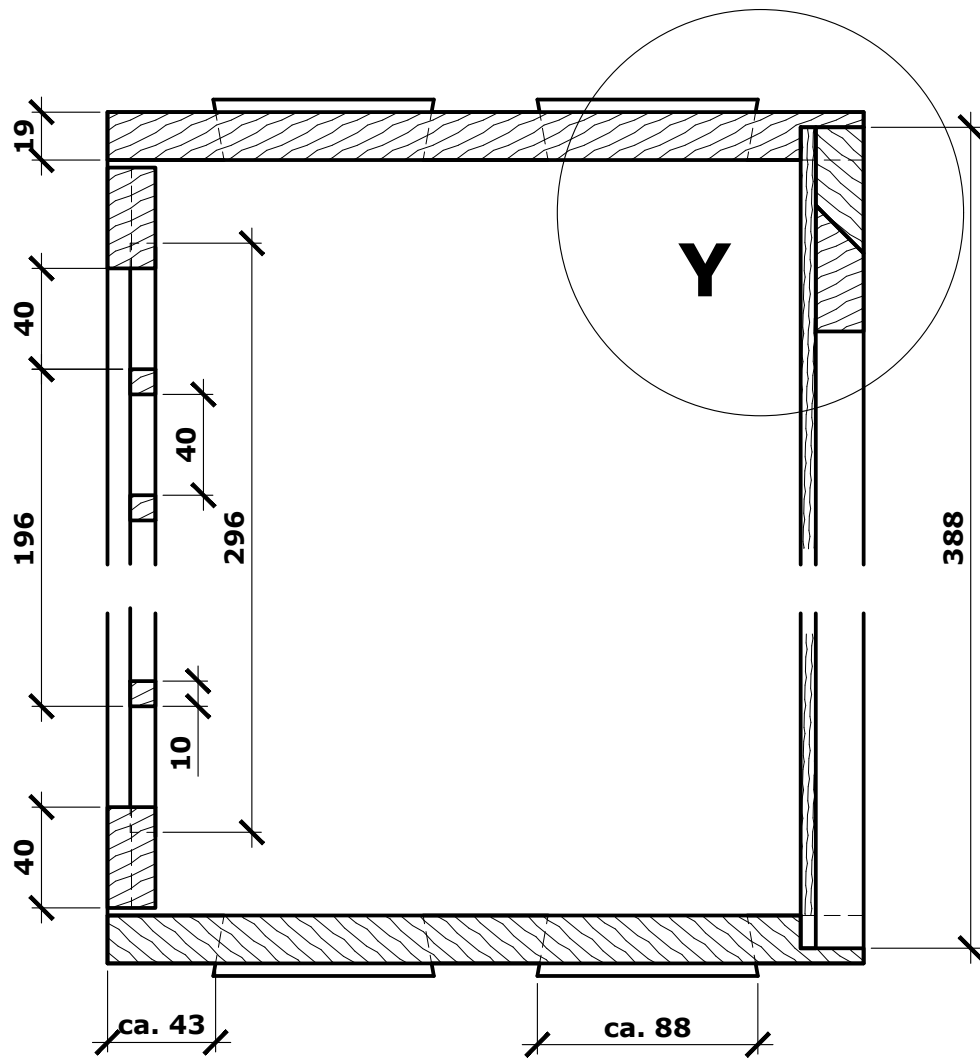
Shoji -Hängeschränkchen

Schnitt A-A

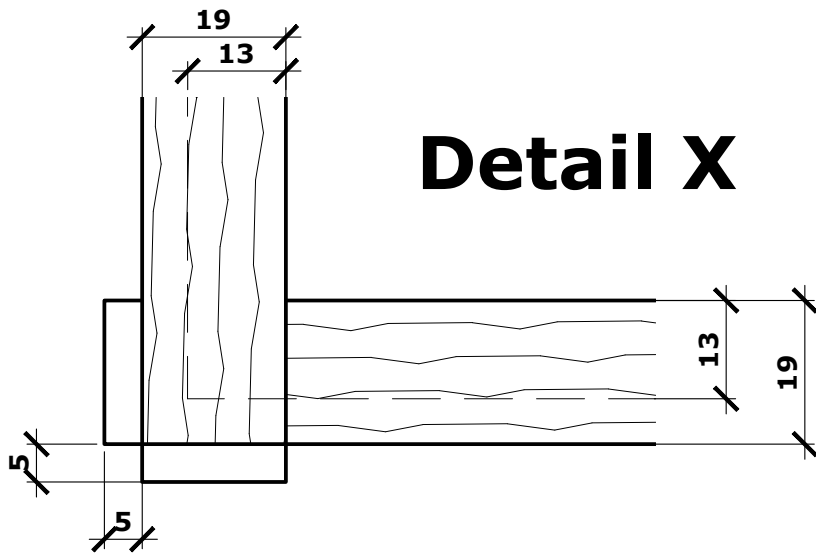
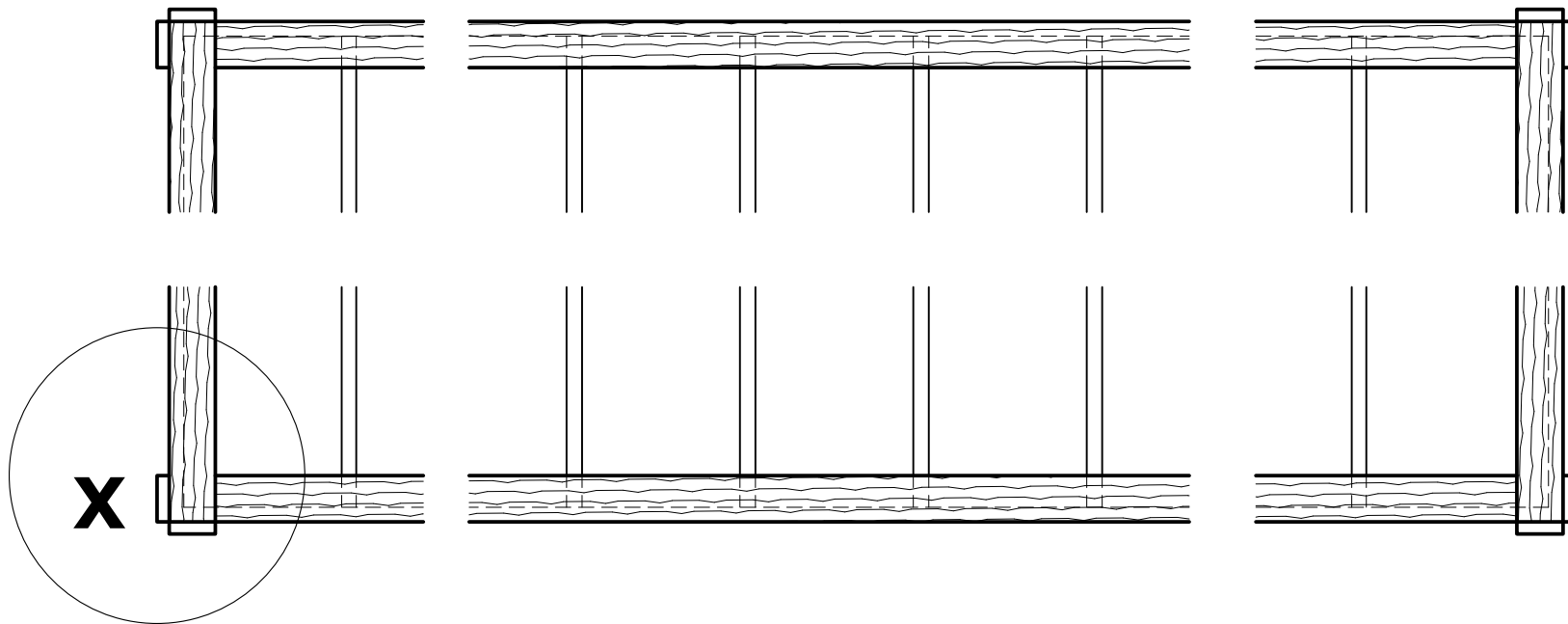
Blatt 6 von 8



**KURSWERKSTATT-SAAR**  
ONLINE-KURSE FÜR HOLZWERKER



**Detail Y**



Shoji -Hängeschränkchen	 <b>KURSWERKSTATT-SAAR</b> ONLINE-KURSE FÜR HOLZWERKER
Schnitt C-C	
Blatt 8 von 8	