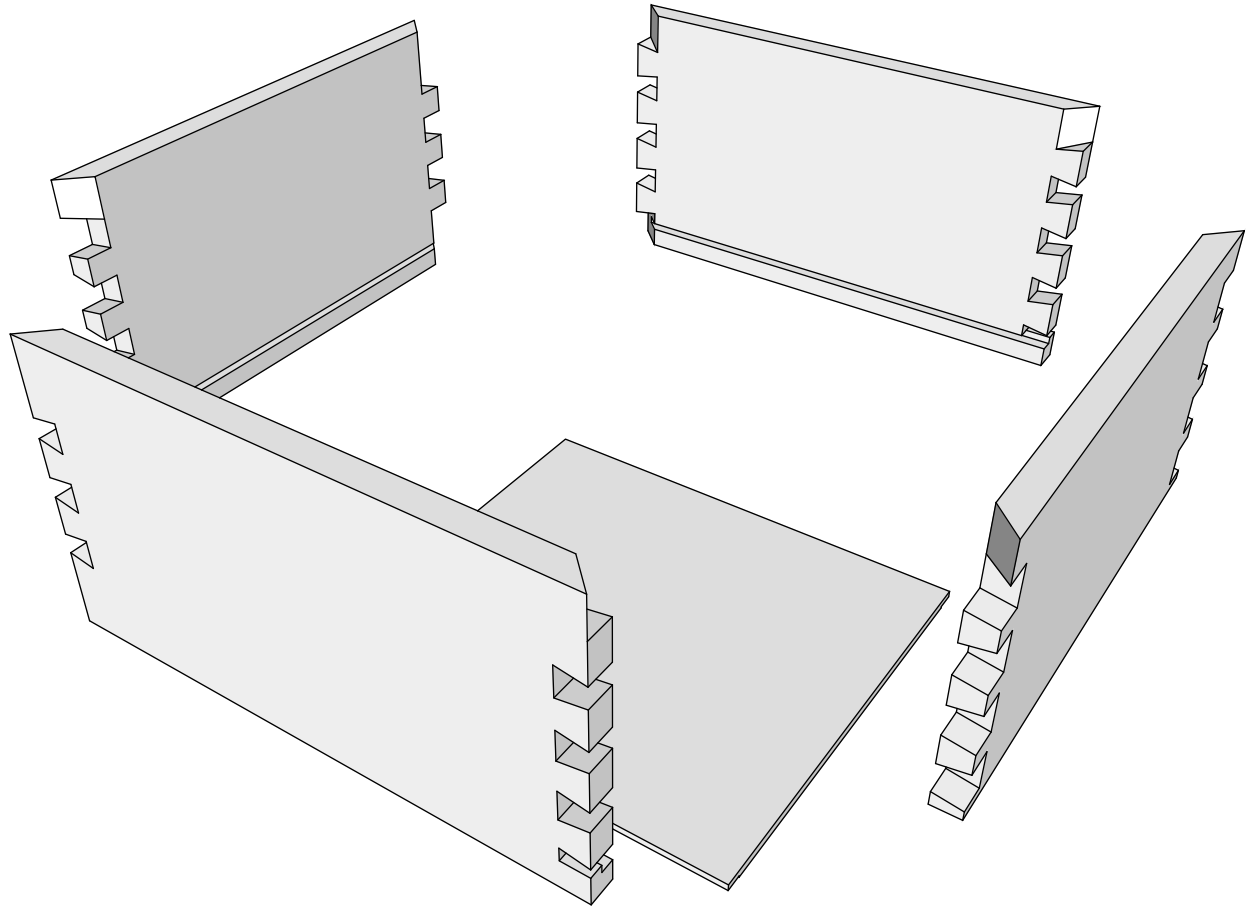
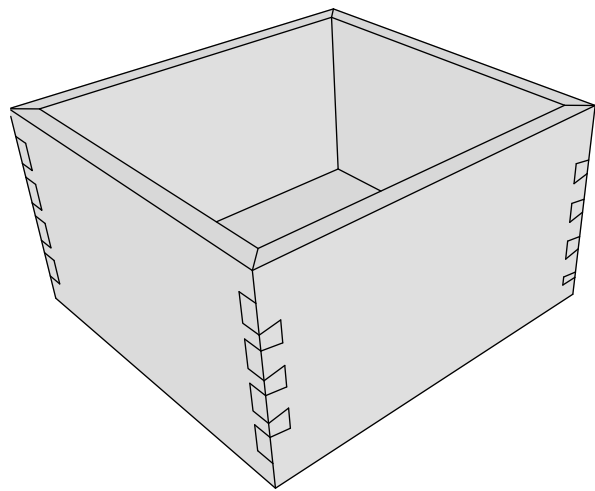
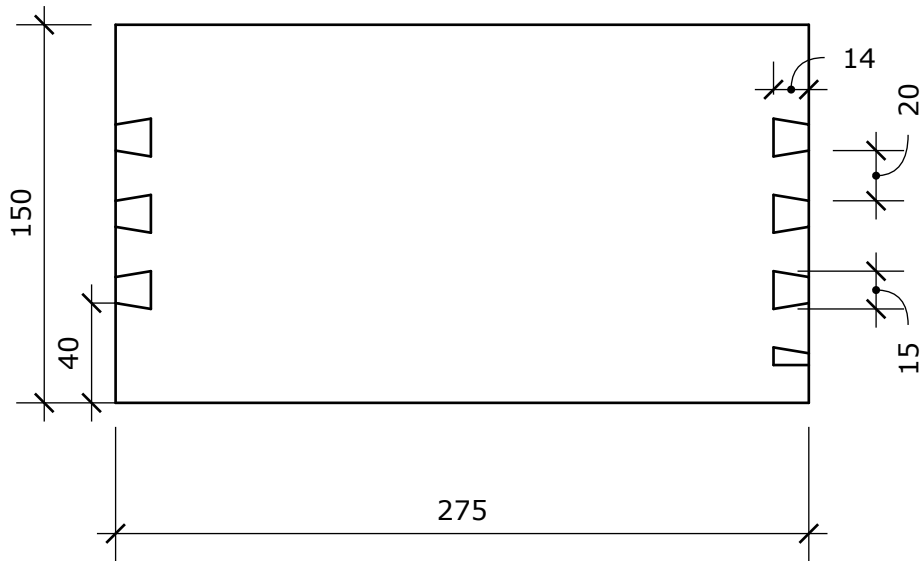


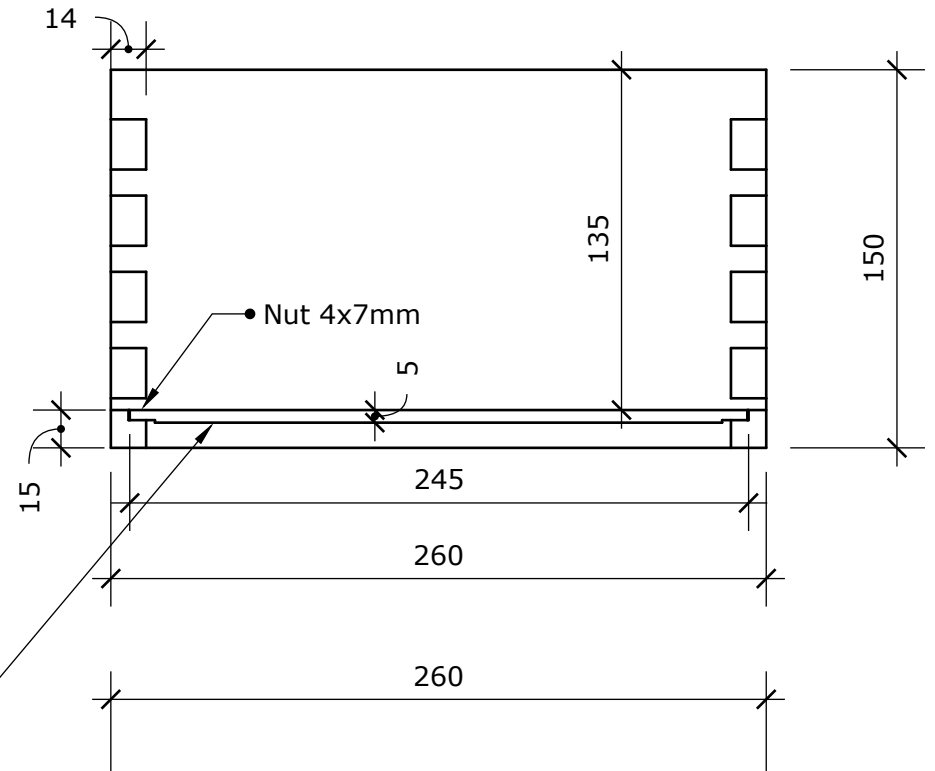
Hobelschrank / Vitrine  
 Blatt 1 von 1- Rahmen Ansichten










Maße Schubladenboden: 245 x 267mm  
 Materialstärke Schubladenboden: 5mm



Übersicht					
Typ	Material / Dicke	Anzahl	Rohmass		
			Länge	Fläche	Volumen
 Ahorn / <b>20,0 mm</b>		7	-	1,587m <sup>2</sup>	0,032m <sup>3</sup>
 Multiplex / <b>15,0 mm</b>		1	-	0,979m <sup>2</sup>	0,015m <sup>3</sup>

 Ahorn / <b>20,0 mm</b>					
Nr.	Bezeichnung	Anzahl	Fertigmass		
			L	B	D
Dicke 20,0 mm					
<b>1</b>	Seite	2	1210,0 mm	310,0 mm	20,0 mm
<b>2</b>	Boden	1	830,0 mm	310,0 mm	20,0 mm
<b>3</b>	Deckel	1	830,0 mm	310,0 mm	20,0 mm
<b>4</b>	Zwischenboden	1	830,0 mm	280,0 mm	20,0 mm
<b>5</b>	Trenner Schubladen	2	280,0 mm	160,0 mm	20,0 mm

 Multiplex / <b>15,0 mm</b>					
Nr.	Bezeichnung	Anzahl	Fertigmass		
			L	B	D
<b>6</b>	Rückwand	1	1180,0 mm	830,0 mm	15,0 mm