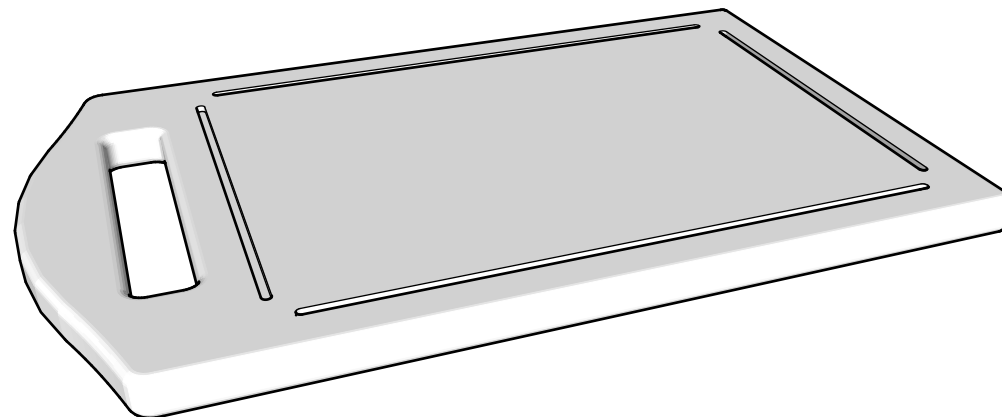
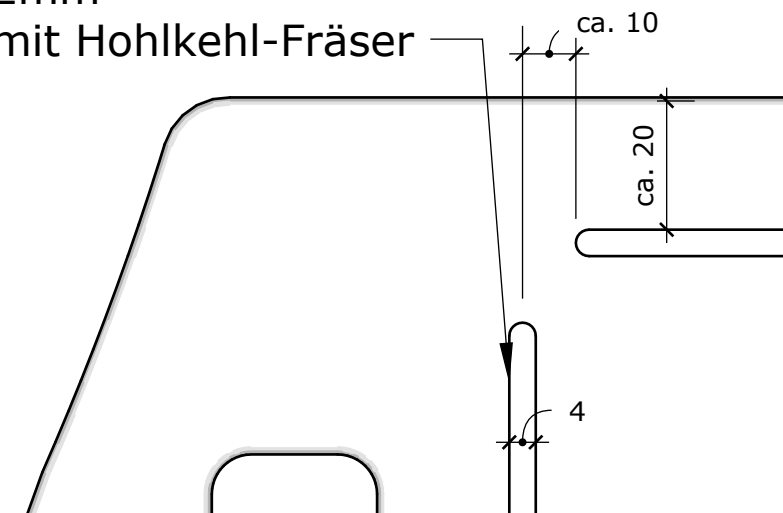
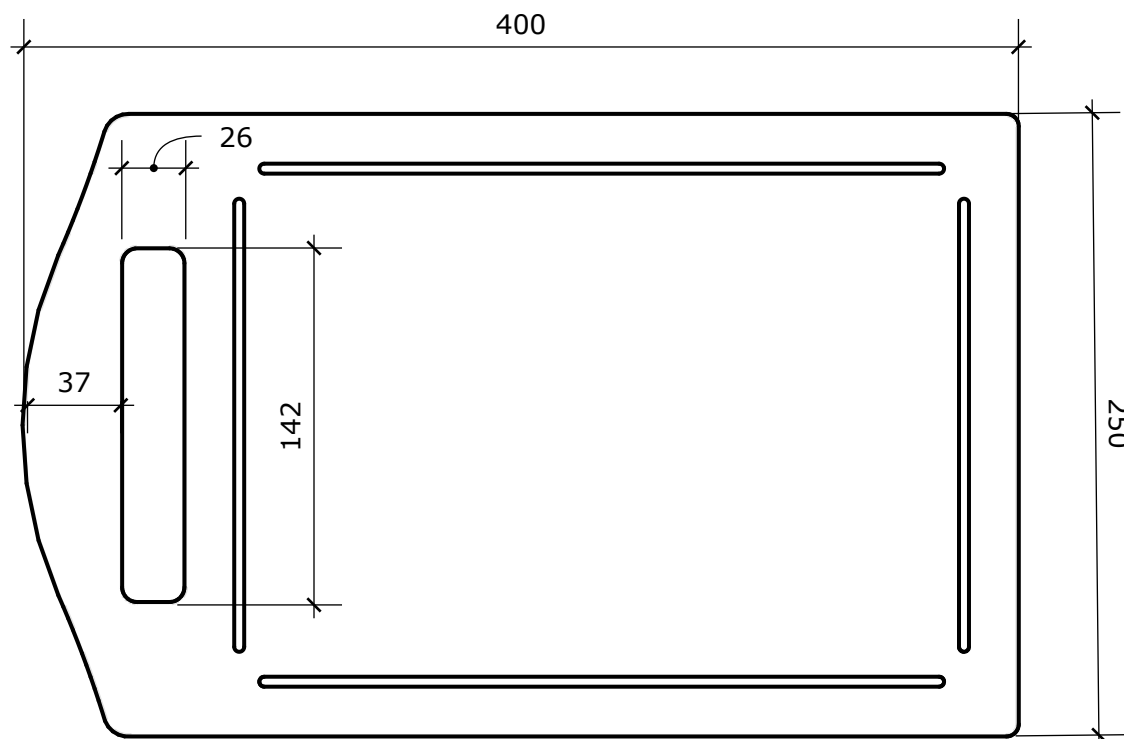


Material: 20mm Leimholz
Alle Kanten mit R5 abgerundet



Nuttiefe ca.
2mm
mit Hohlkehl-Fräser



Maßstab 1:1
Schablonenhälfte
zweimal ausdrucken
und ausschneiden

Dann zusammenkleben

Material: 15mm Multiplex

