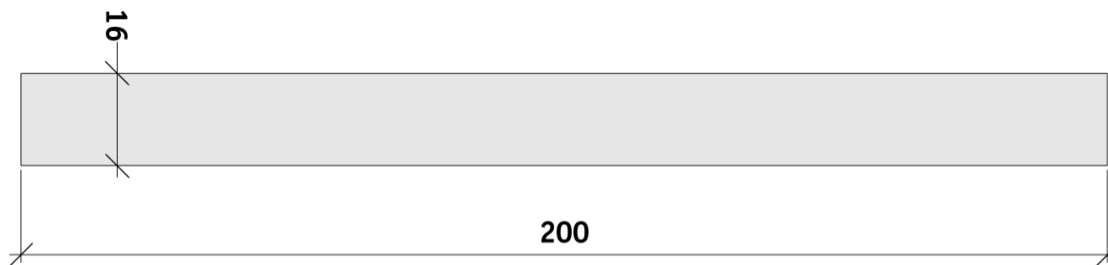


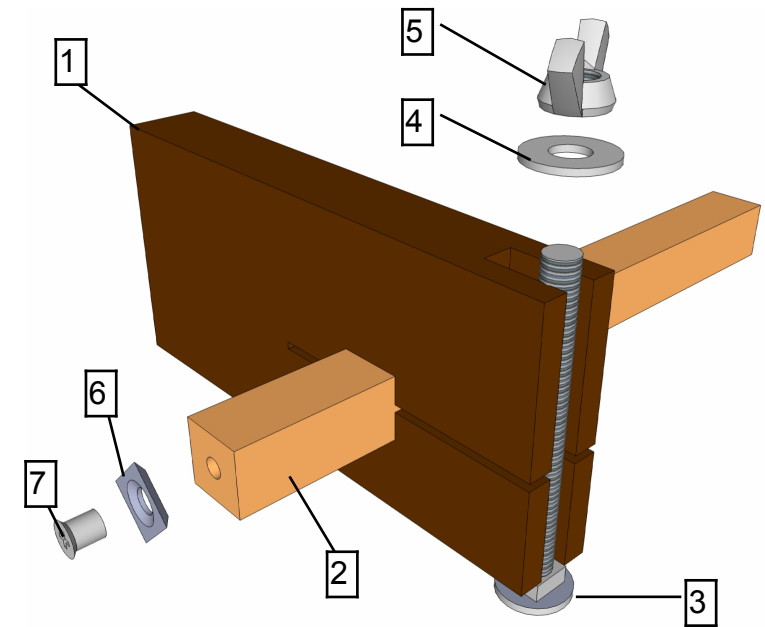
Anschlag Vorderansicht



Anschlag Draufsicht



Leiste

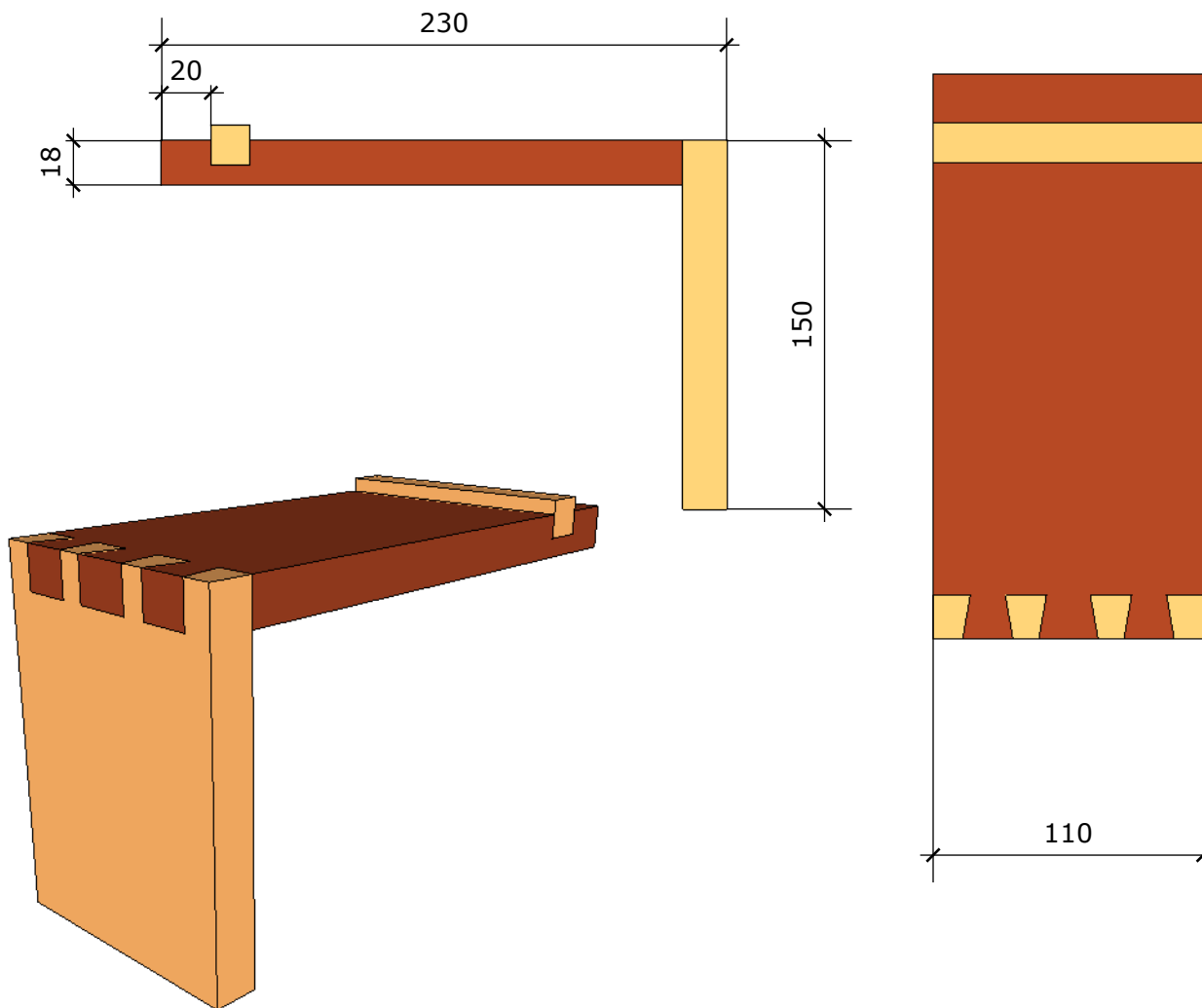
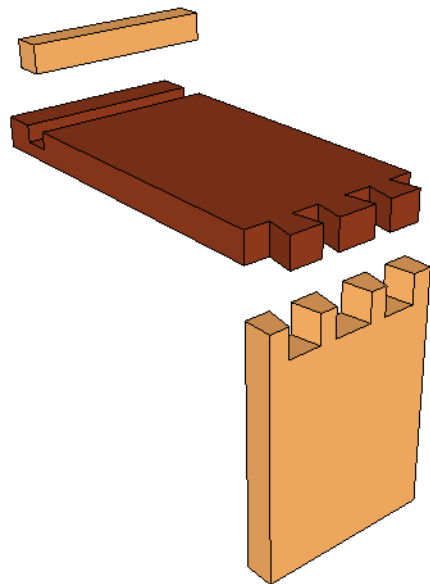


Pos.	Bezeichnung
1	Anschlag 150 x 70 x 21 mm
2	Leiste 200 x 16 x 16 mm
3	Schraube M8 x 80 DIN 603
4	Unterlegscheibe 8,4 x 20
5	Flügelmutter M8
6	Wendemesser 14 x 14 mm
7	Euroschraube 6,3 x 11 mm

Streichmaß

Ansichten, Isometrie und
Stückliste

Blatt 1
von 1



Stückliste

Bezeichnung	Länge	Breite	Materialstärke	Anzahl
Schenkel lang	230mm	110mm	18mm	1 Stk
Schenkel kurz	150mm	110mm	18mm	1 Stk
Leiste	110mm	16mm	16mm	1 Stk

Heiko Rech
 Spiemontstrasse 38
 66606 St.Wendel
 info@heiko-rech.de



Holzbearbeitungskurse
 Massivholzmöbel
 Reparaturen

Titel:
 Bankhaken
 Datum: September 4, 2014

Werkstücke HWZ1+2

Seite 2