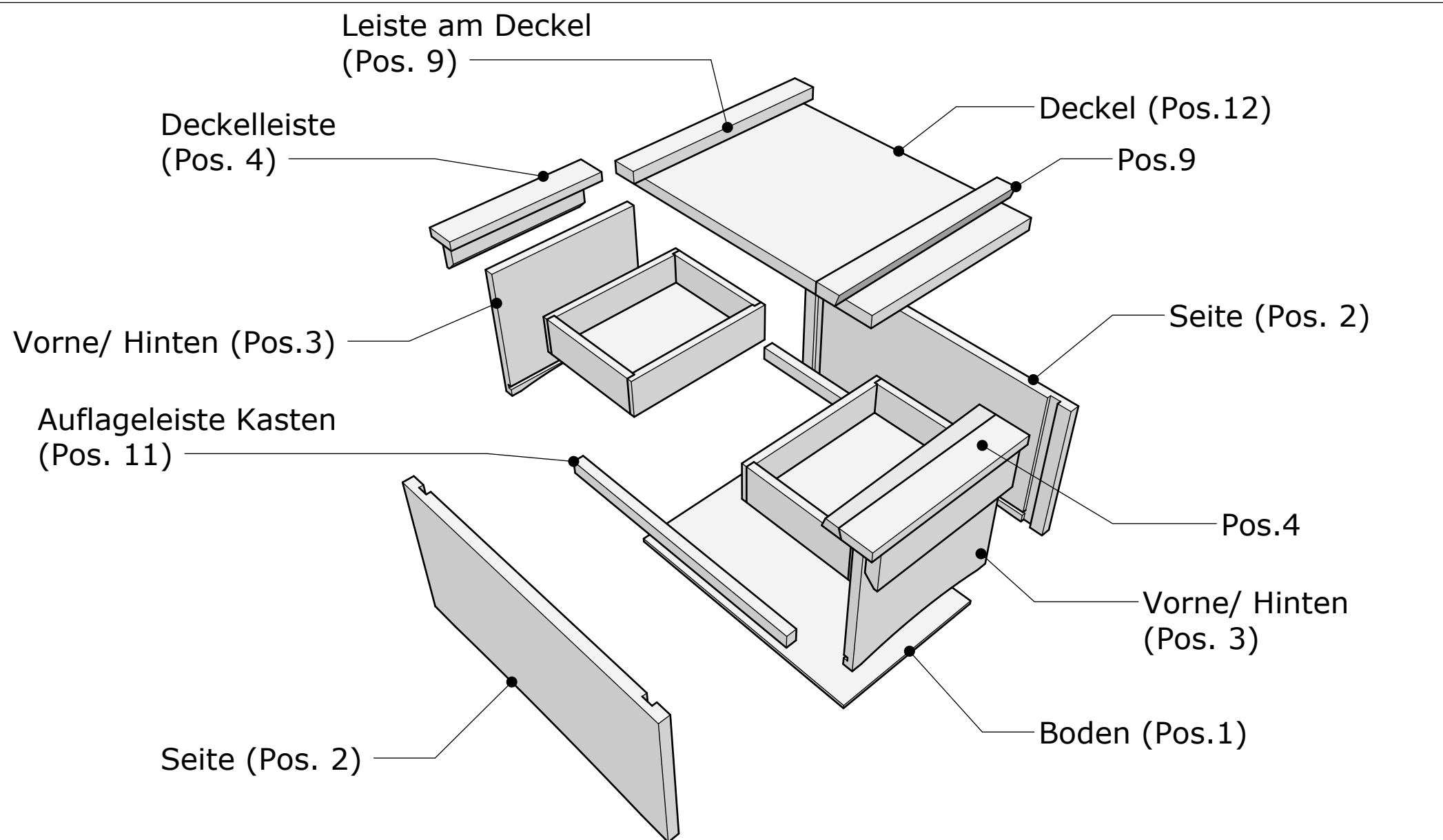


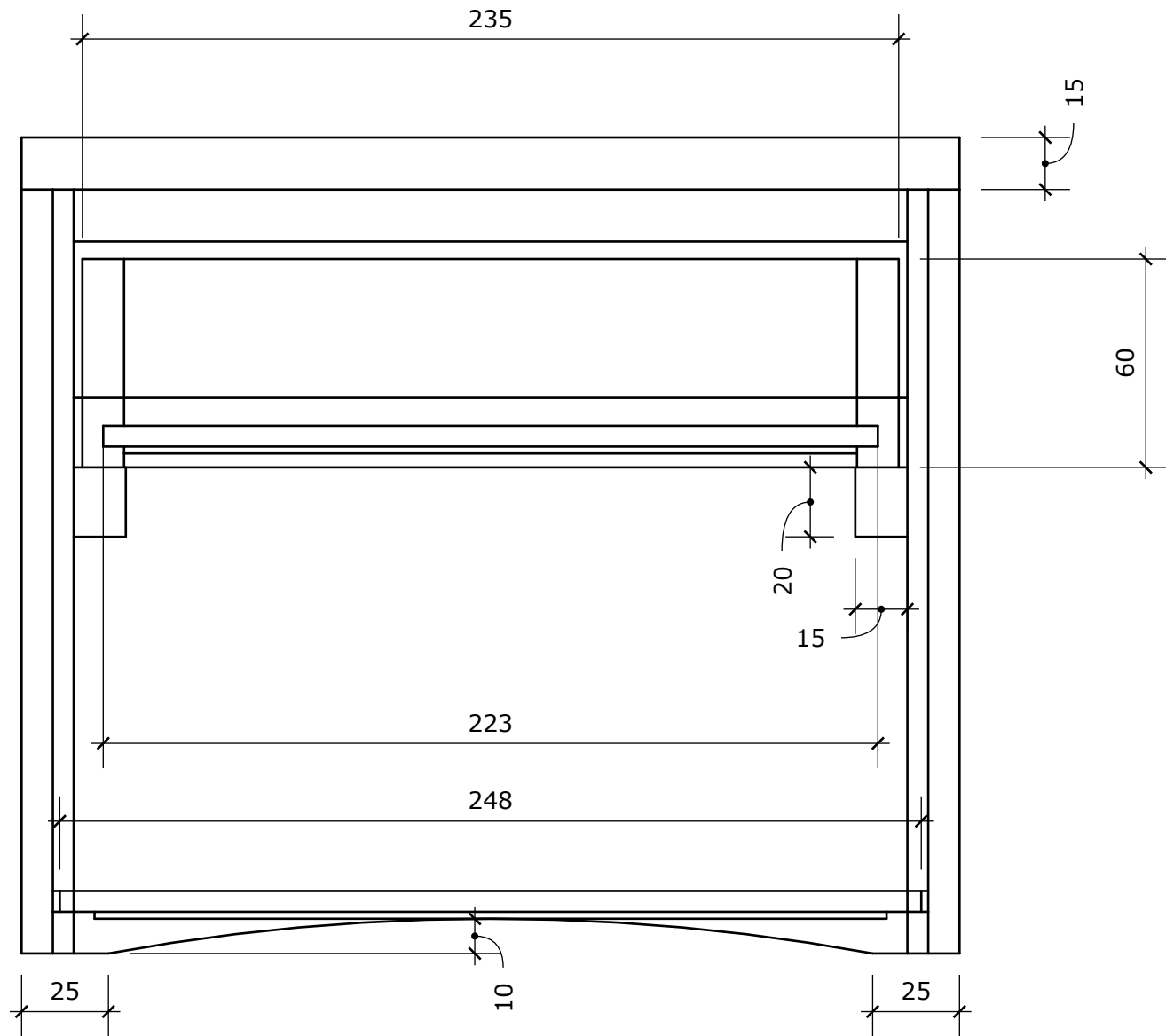
### Werkzeugkiste

Ansichten

Blatt 1 von 6





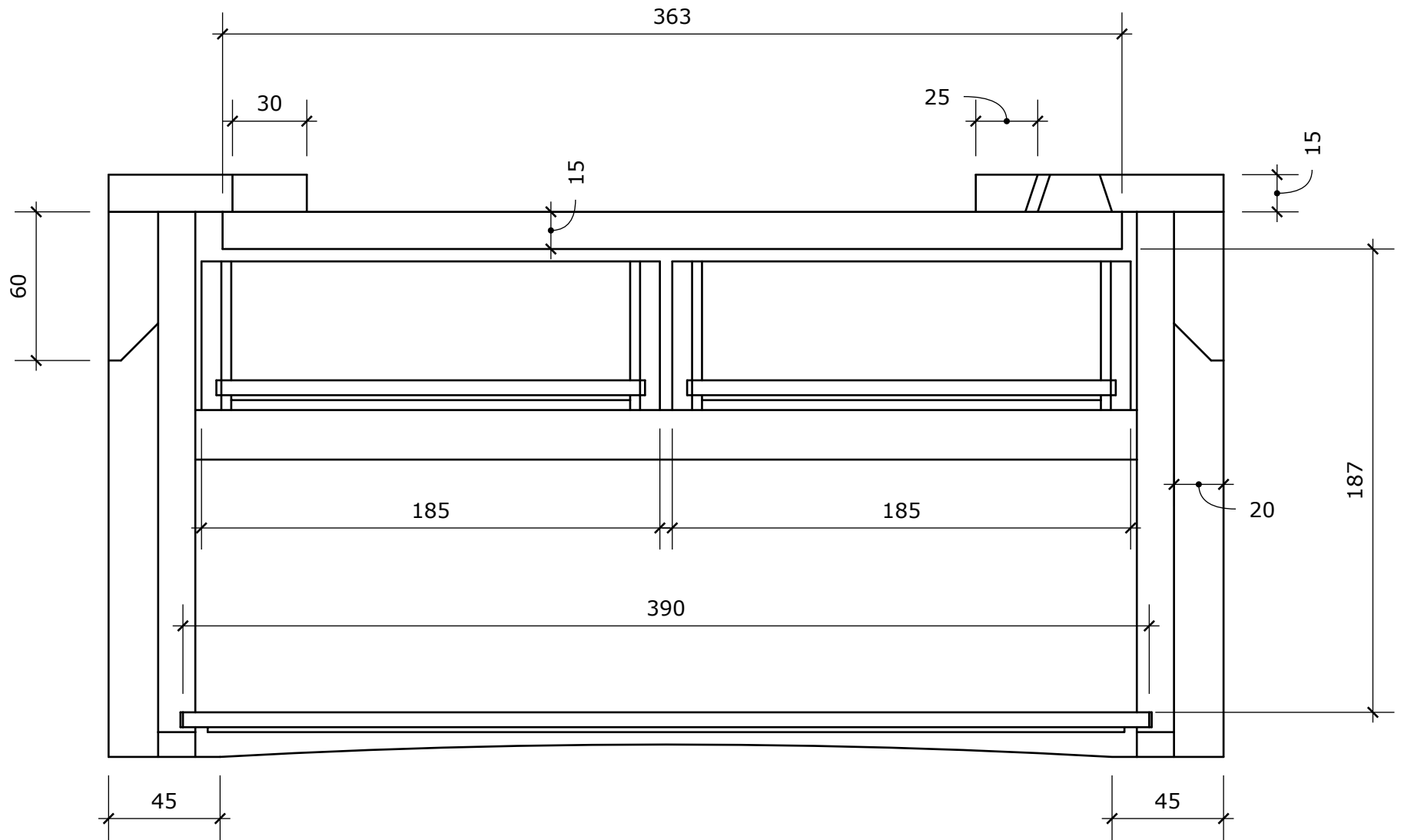


# Werkzeugkiste

Seitenschnitt

Blatt 3 von 6



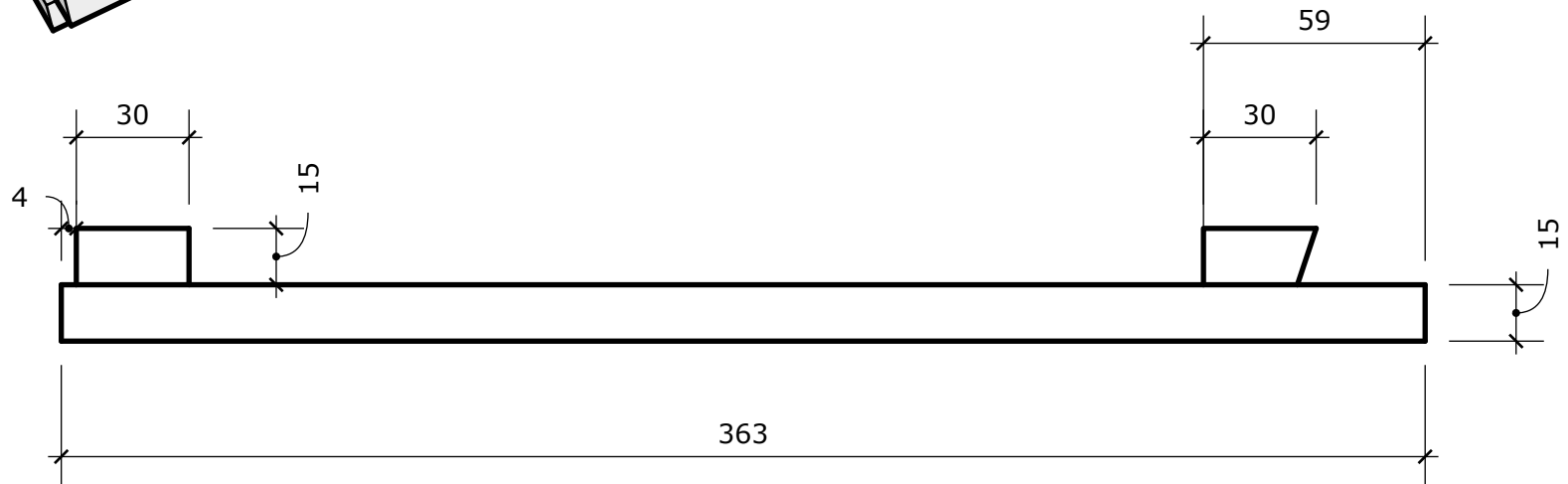
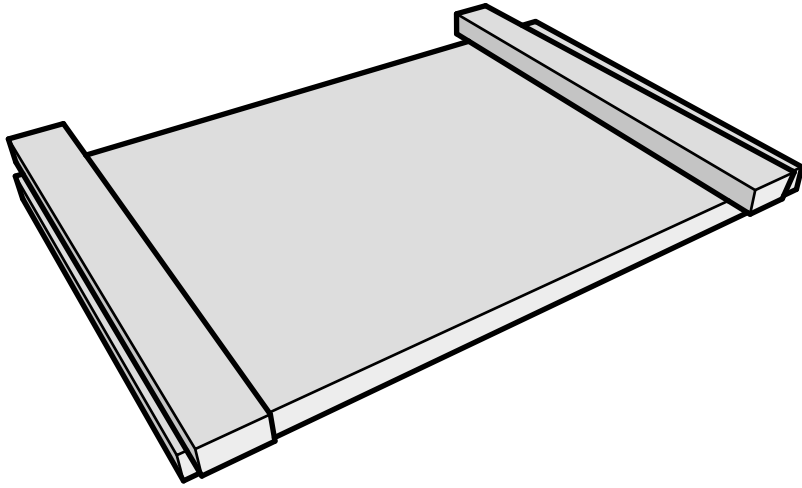


# Werkzeugkiste

Frontalschnitt

Blatt 4 von 6





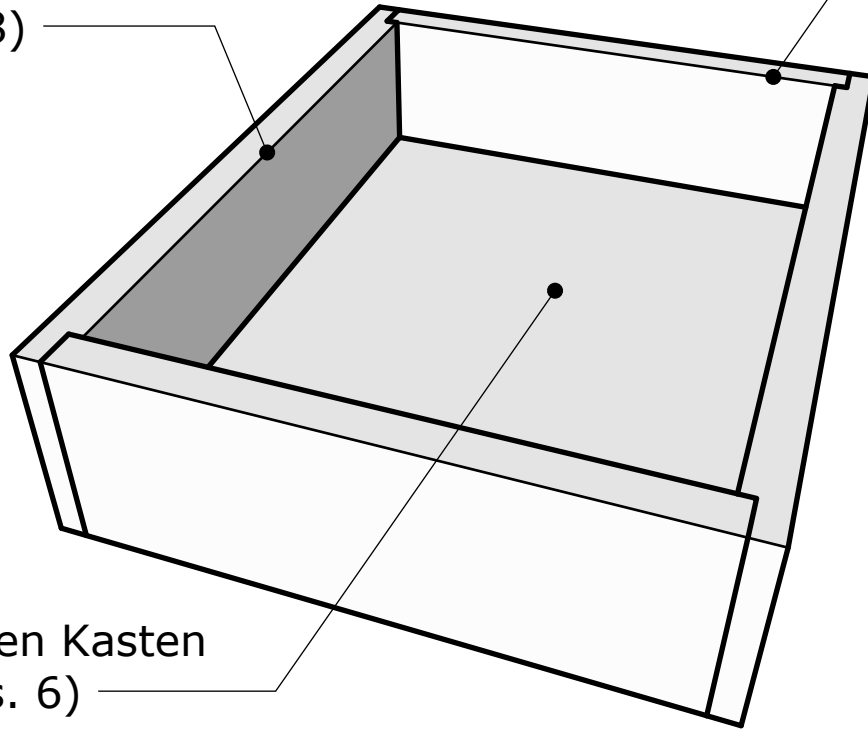
# Werkzeugkiste

Deckel

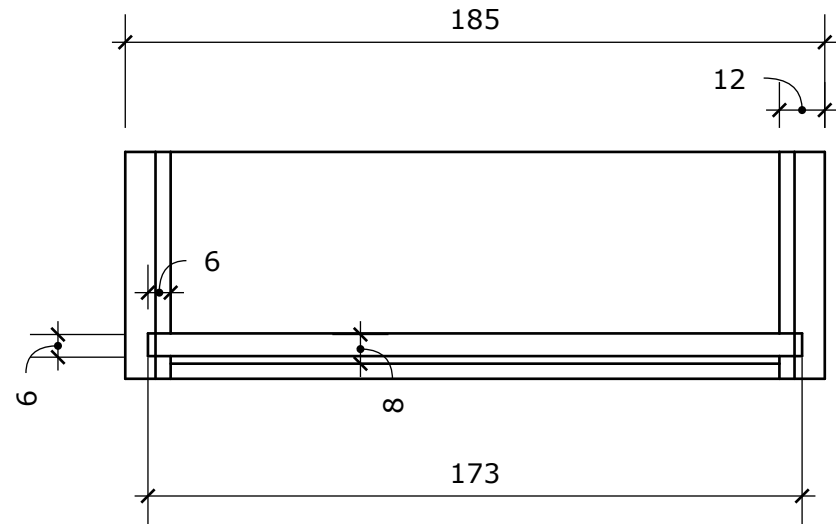
Blatt 5 von 6



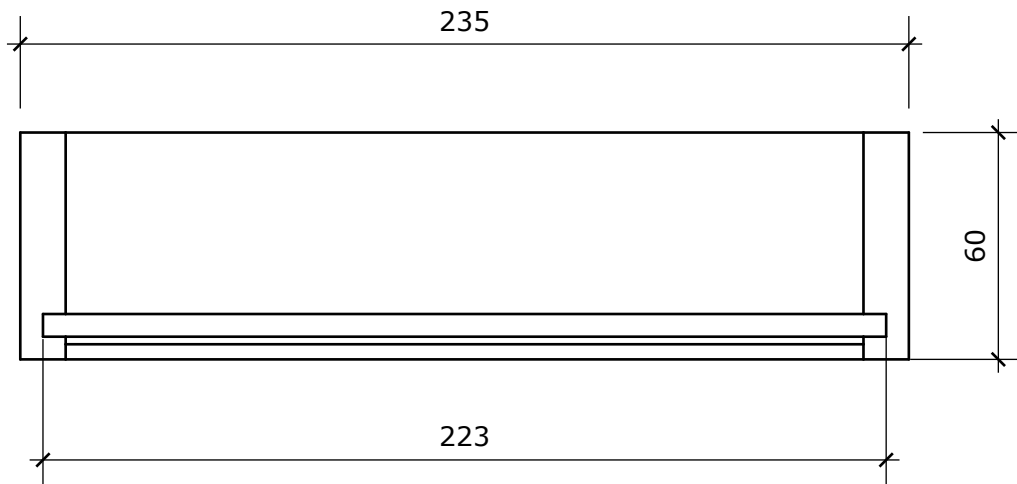
Kasten lang  
(Pos. 8)



Kasten kurz  
(Pos. 7)



Boden Kasten  
(Pos. 6)



Werkzeugkiste

Ansichten

Blatt 6 von 6

## Stückliste

Pos	Bauteil	Anzahl	Länge	Breite	Stärke	Material
1	Boden	1	390	248	8	Sperrholz
2	Seite	2	450	220	15	Massivholz
3	Vorne Hinten	2	252	220	15	Massivholz
4	Deckelleiste	2	270	50	15	Massivholz
5	Griffleiste	2	240	60	20	Massivholz
6	Boden Kasten	2	223	173	8	Sperrholz
7	Kasten kurz	4	169	60	12	Massivholz
8	Kasten lang	4	235	60	12	Massivholz
9	Leiste am Deckel	1	270	30	15	Massivholz
10	Klemmleiste	1	270	35	15	Massivholz
11	Auflageleiste Kasten	2	380	20	15	Massivholz
12	Deckel	1	363	240	15	Massivholz

Werkzeugkiste  
Stückliste

