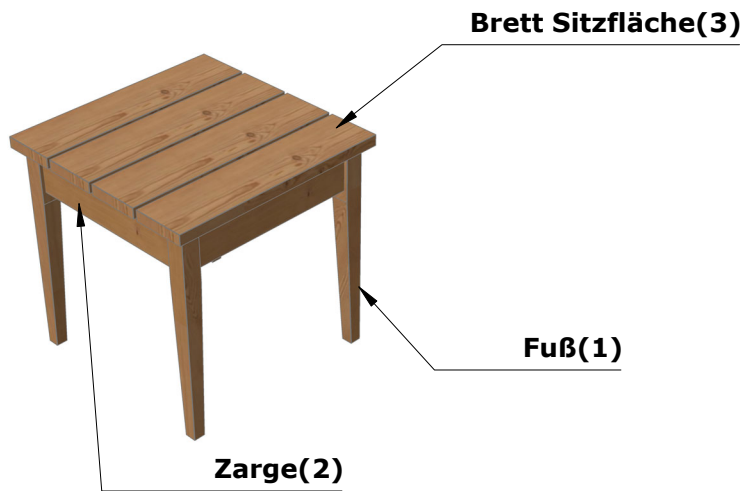


Hocker/ Beistelltisch	
Ansichten Blatt 1 von 4	KURSWERKSTATT-SAAR <small>ONLINE-KURSE FÜR HOLZWERKER</small>



Stücklisteninfo

Datum

10.05.2022

Alle Maße in Millimeter

Stückliste Hocker/Beistelltisch

Pos.	Bezeichnung	Menge	Länge	Breite	Stärke	Material	Bemerkung
1	Fuss	4	500	40	40	Lärche	
2	Zarge	4	390	90	24	Lärche	
3	Brett Sitzfläche	4	510	120	24	Lärche	
4	Leiste lang	2	390	20	20	Lärche	
5	Leiste kurz	2	370	20	20	Lärche	
6	Runddübel	24	8x50 Riffeldübel (für Außenbereich Eiche)				
7	Schrauben	18	4x40 Senkkopf				

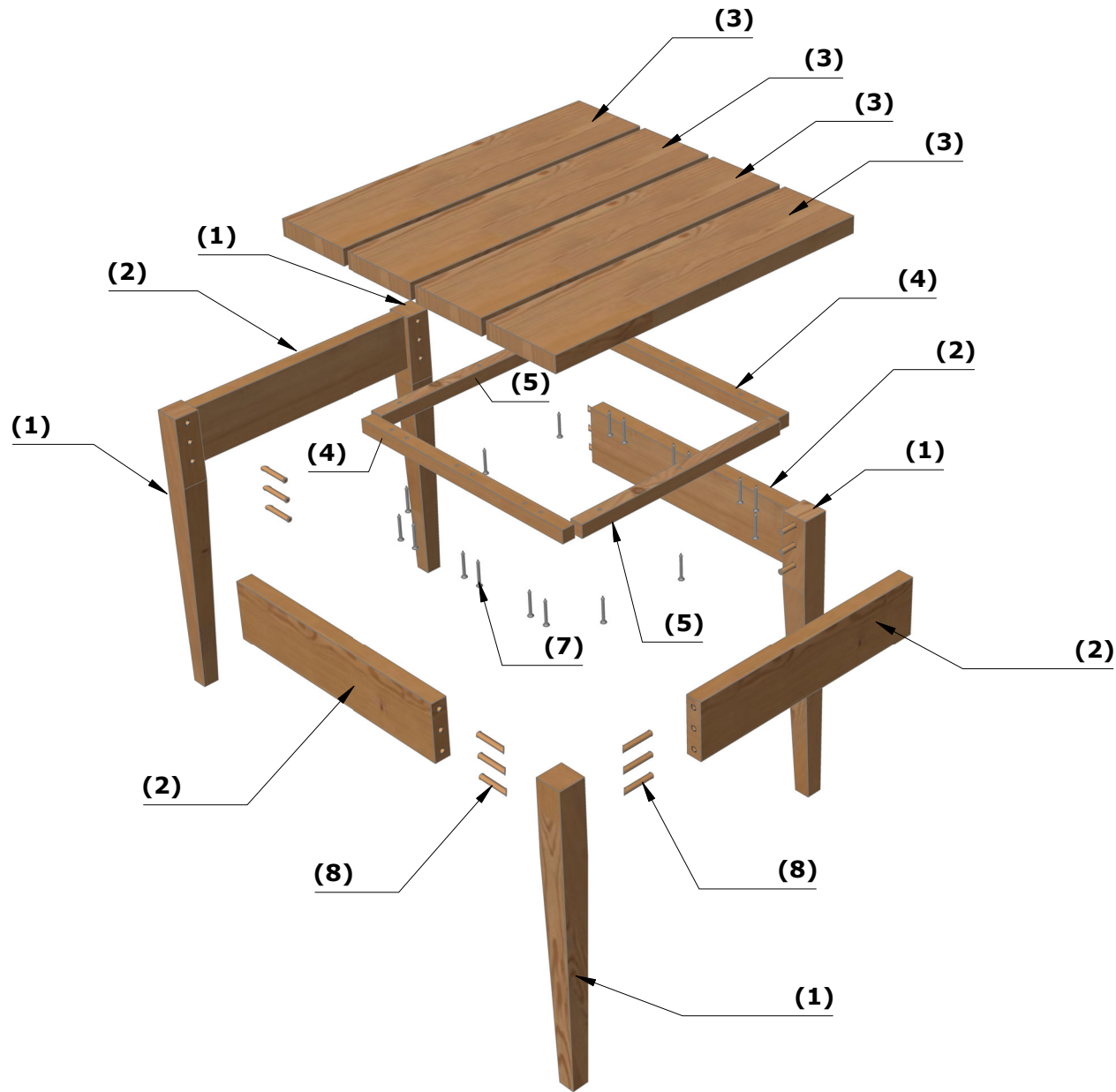
Hocker/ Beistelltisch

Stückliste

Blatt 2 von 4



KURSWERKSTATT-SAAR
ONLINE-KURSE FÜR HOLZWERKER



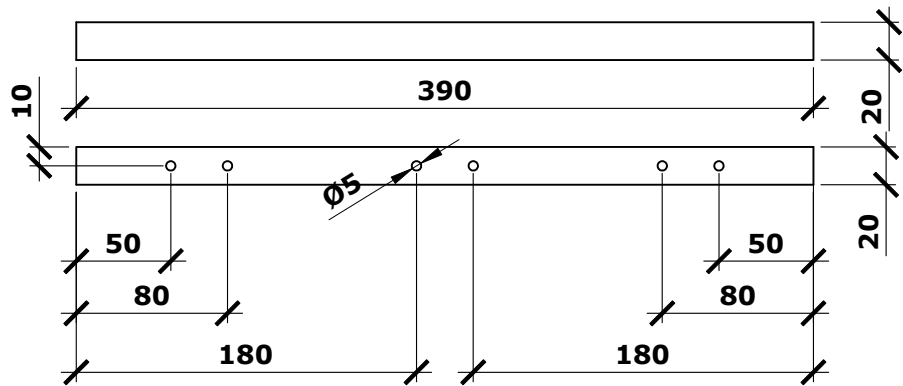
Hocker/ Beistelltisch

Explosionszeichnung

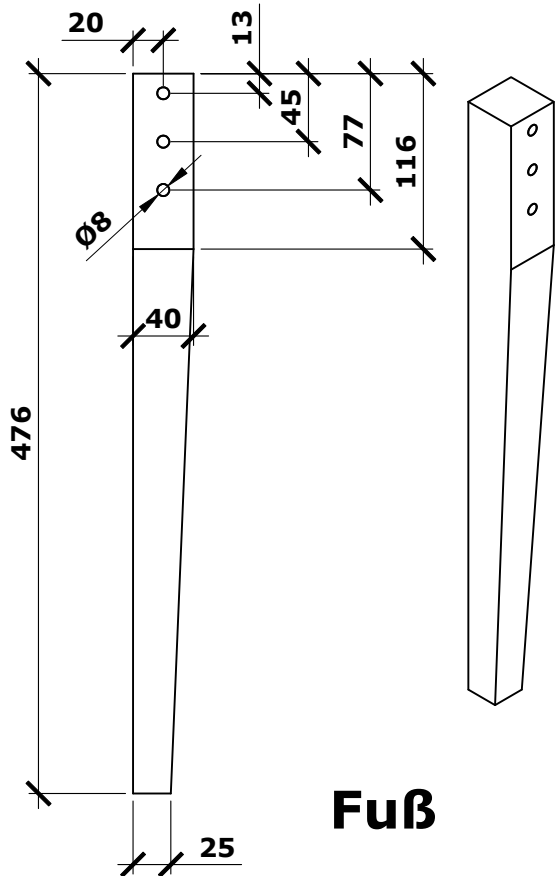
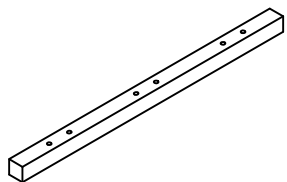
Blatt 3 von 4



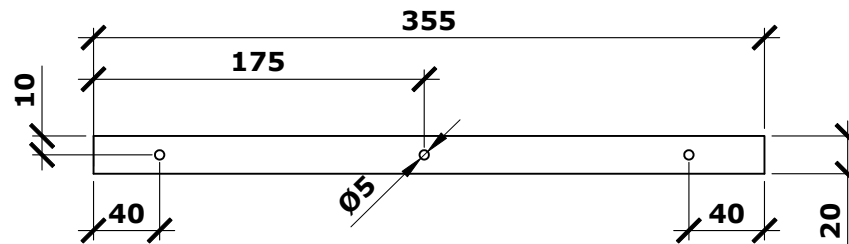
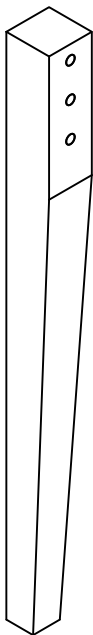
KURSWERKSTATT-SAAR
ONLINE-KURSE FÜR HOLZWERKER



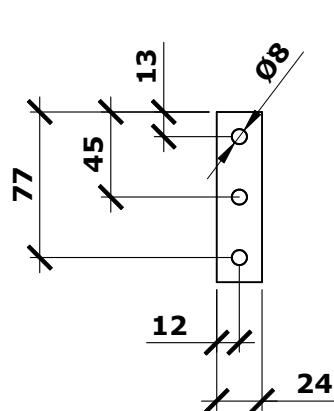
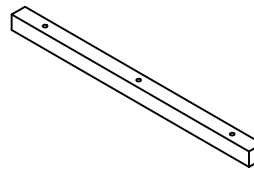
Leiste lang



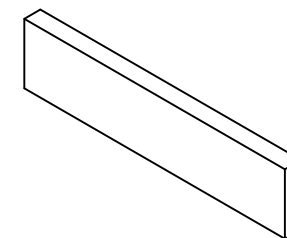
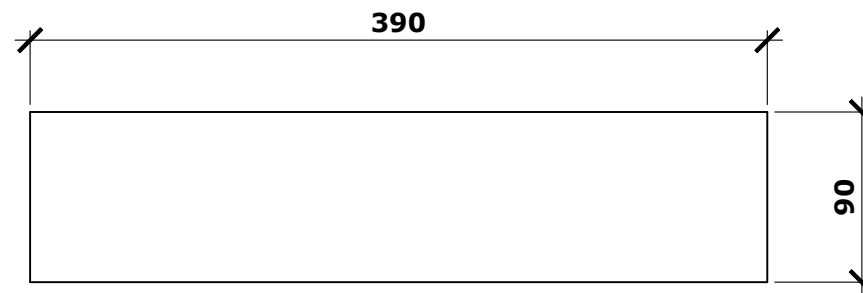
Fuß



Leiste kurz



Zarge



Hocker/ Beistelltisch

Details

Blatt 4 von 4



KURSWERKSTATT-SAAR
ONLINE-KURSE FÜR HOLZWERKER