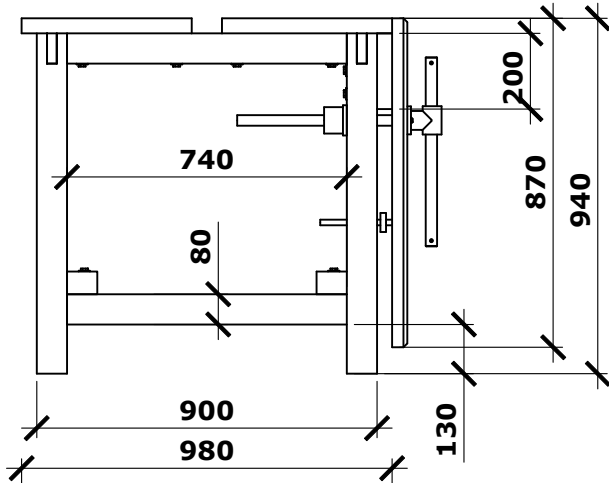
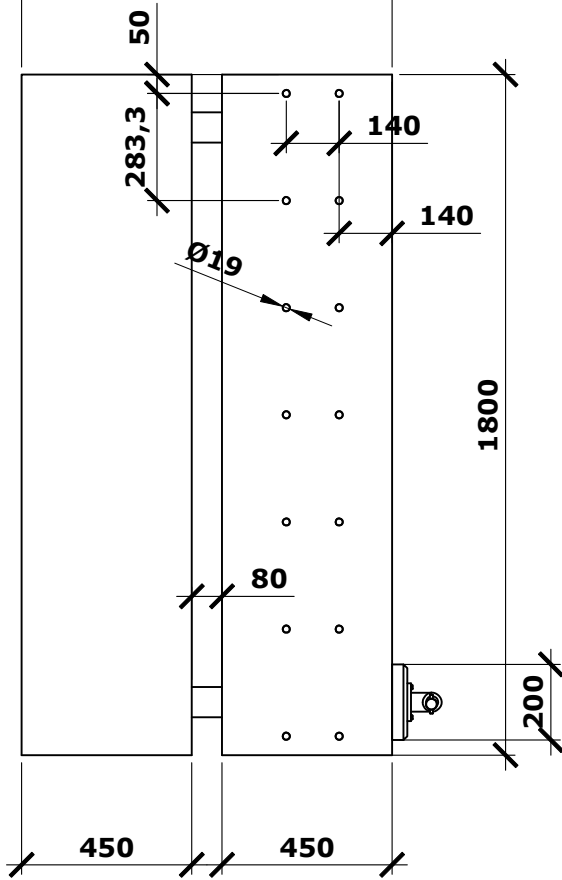
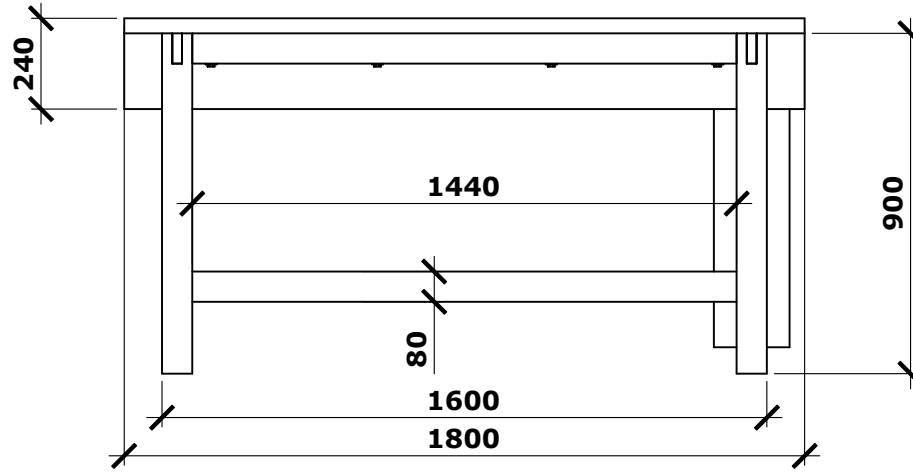


Ansicht links



Ansicht hinten



Ansicht oben



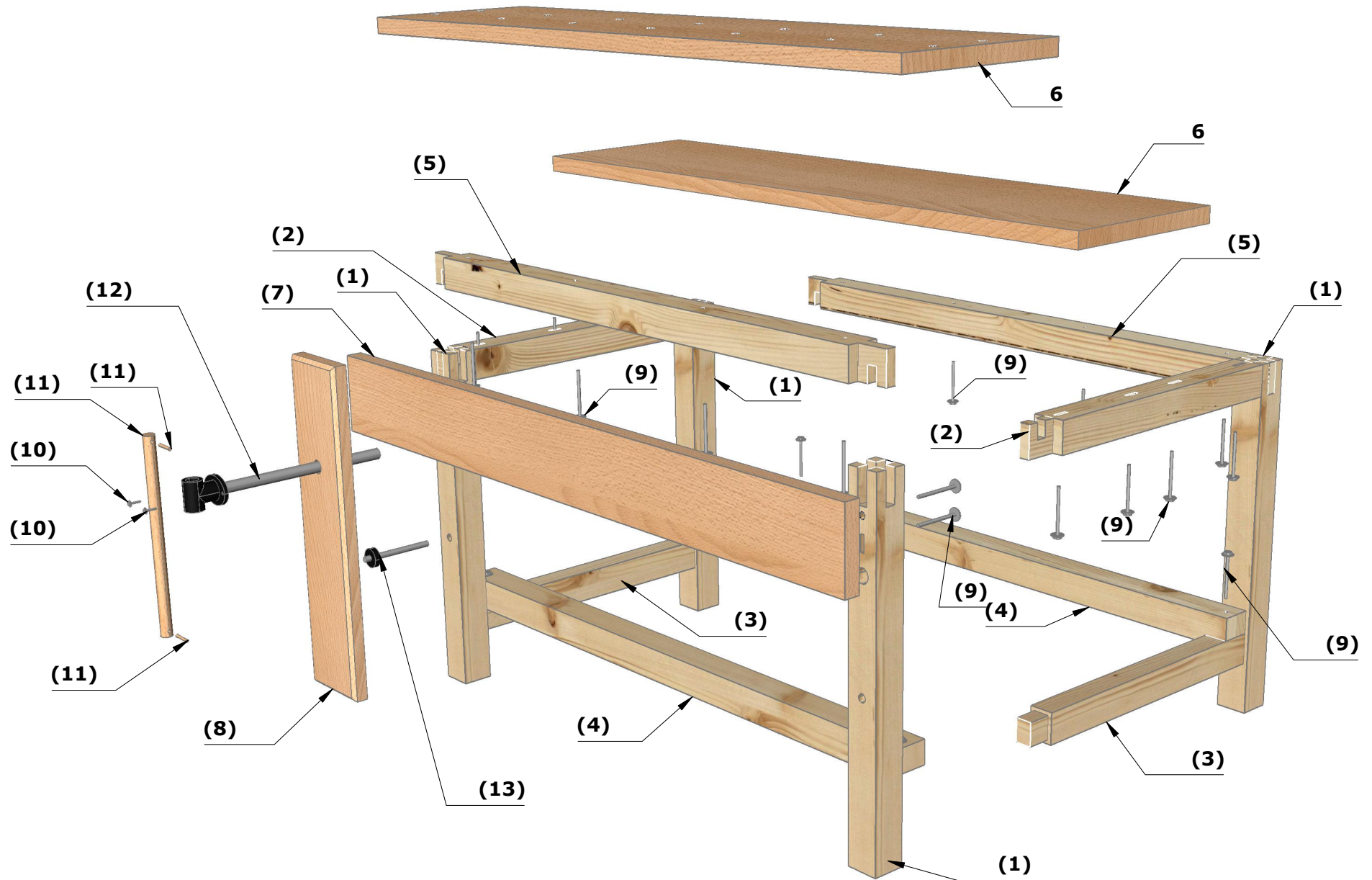
Hobelbank

Ansichten

Blatt 1 von 6



KURSWERKSTATT-SAAR
ONLINE-KURSE FÜR HOLZWERKER



Hobelbank

Datum: 04.05.2022

Alle Angaben in Millimeter

Mechanik:

Pos. 12: 1 Stk. Große Hobelbankspindel z.B. feine-werkzeuge.de Nr. 307750

Pos. 13: 1Stk. Stellschraube für Hobelbänke z.B. feine-werkzeuge.de Nr. 300675



Stückliste Hobelbank

Pos.	Bezeichnung	Menge	Länge	Breite	Stärke	Material	Bemerkung
1	Fuss	4	900	80	80	KVH	Tanne/ Fichte
2	Querriegel oben	2	900	80	80	KVH	Tanne/ Fichte
3	Querriegel unten	2	860	80	60	KVH	Tanne/ Fichte
4	Längsriegel unten	2	1580	80	80	KVH	Tanne/ Fichte
5	Längsriegel oben	2	1600	80	80	KVH	Tanne/ Fichte
6	Platte	2	1800	450	40	Buche	Treppenstufenplatte
7	Schürze	1	1800	200	40	Buche	Treppenstufenplatte
8	Spannbacke	1	870	200	40	Buche	Treppenstufenplatte
9	Schraube	24	Holzschraube Sechskantkopf 8 x 110 (max 8 x 120) mit Scheibe 8,4 x 30 x 2				
10	Schraube	2	Holzschraube Sechskant ca. 6x40 mit Scheibe ca. 6.4x20x2				
11	Zangenschlüssel	1	Bestehend aus: Rundstab Ø30mm Länge 500mm, 2Stk Runddübel 8x50				

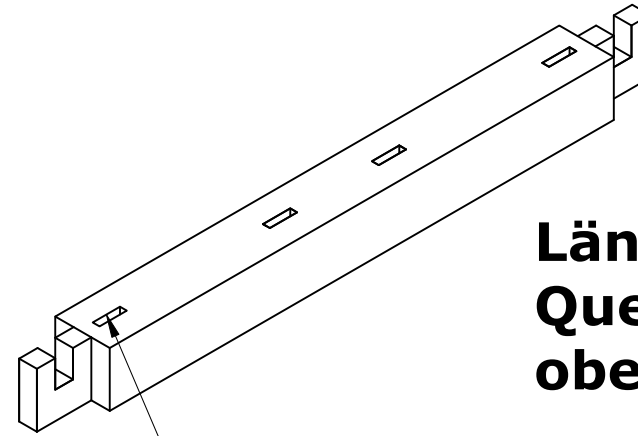
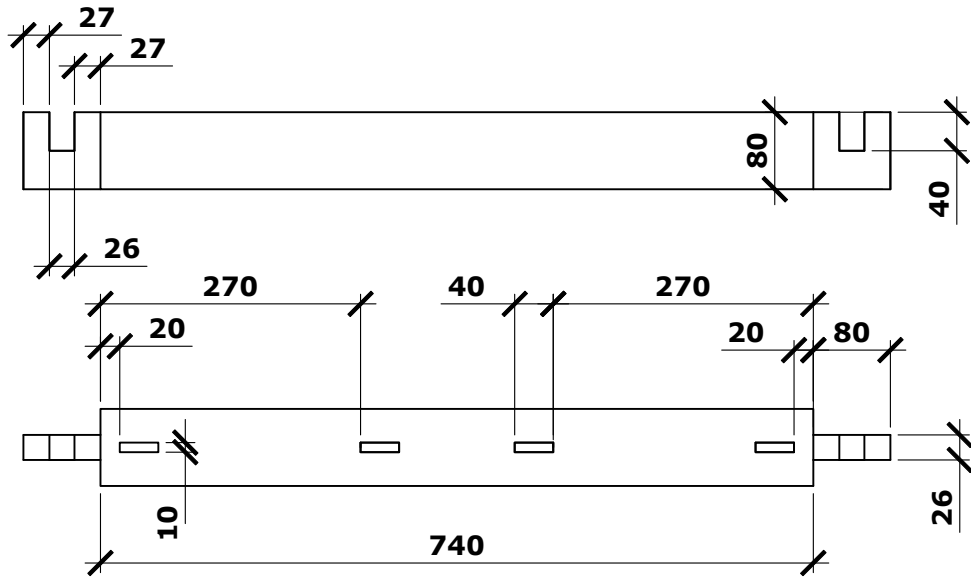
Hobelbank

Stückliste

Blatt 3 von 6

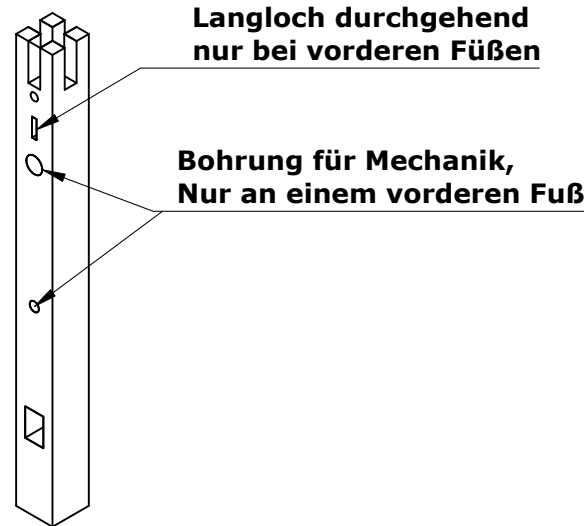
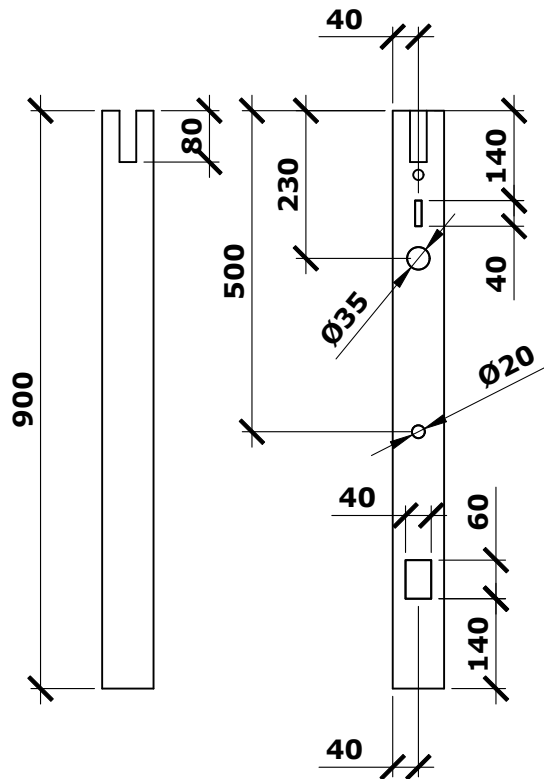


KURSWERKSTATT-SAAR
ONLINE-KURSE FÜR HOLZWERKER



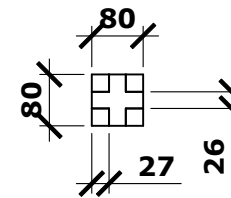
Längs- und Querriegel oben

Langloch optional,
es funktioniert auch mit einer einfachen
Bohrung



Langloch durchgehend
nur bei vorderen Füßen

Bohrung für Mechanik,
Nur an einem vorderen Fuß



Fuß

Die Eckverbindungen sind
bei den oberen Quer- und
Längsriegeln immer gleich
Langlöcher bekommen nur
die Querriegel

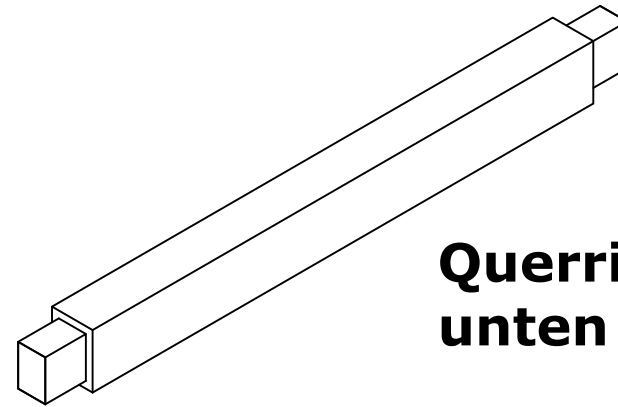
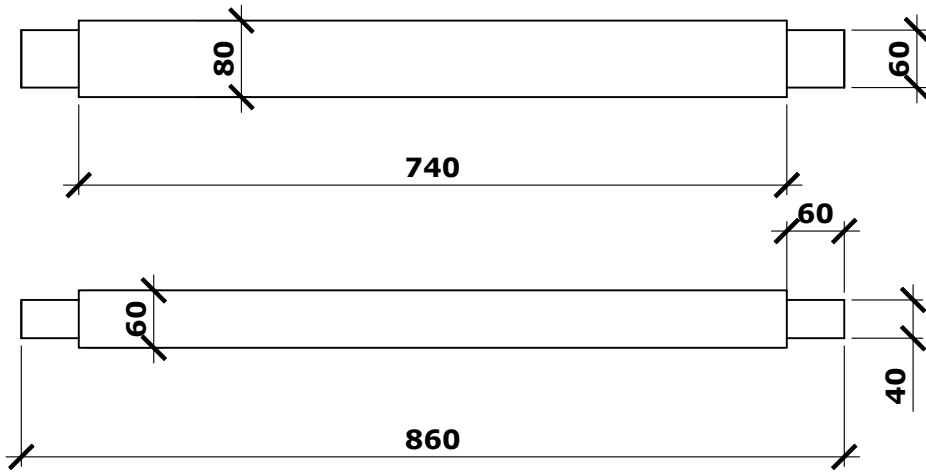
Hobelbank

Details

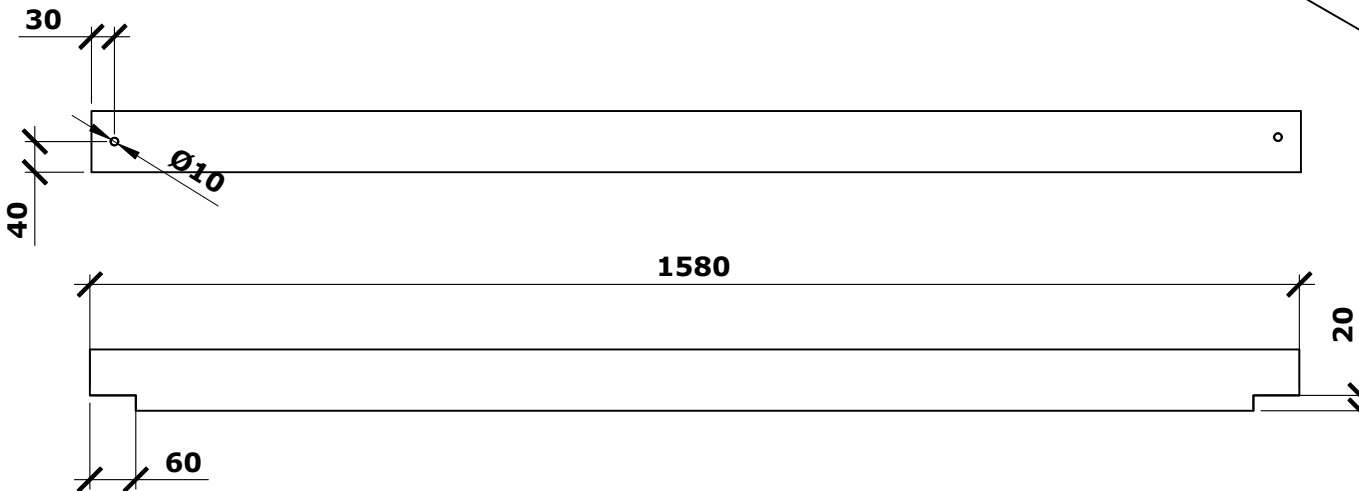
Blatt 4 von 6



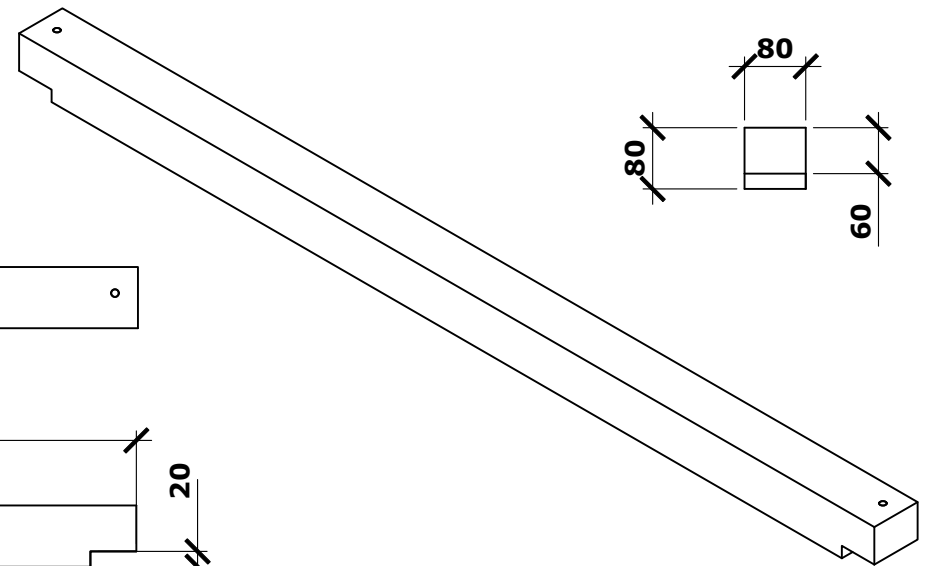
KURSWERKSTATT-SAAR
ONLINE-KURSE FÜR HOLZWERKER

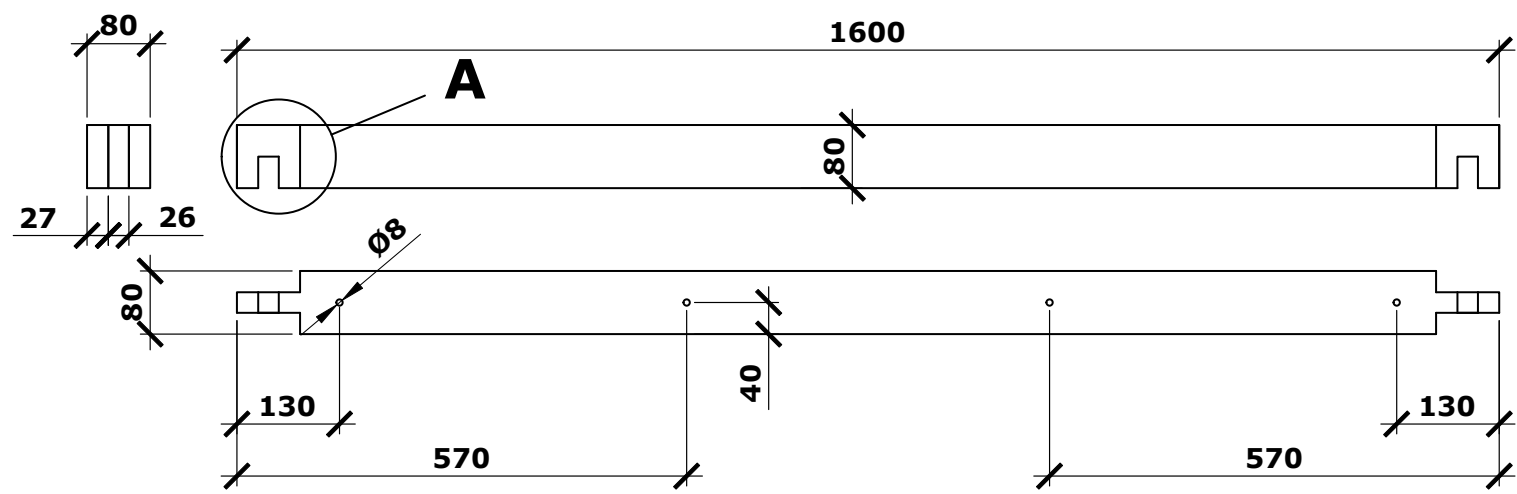
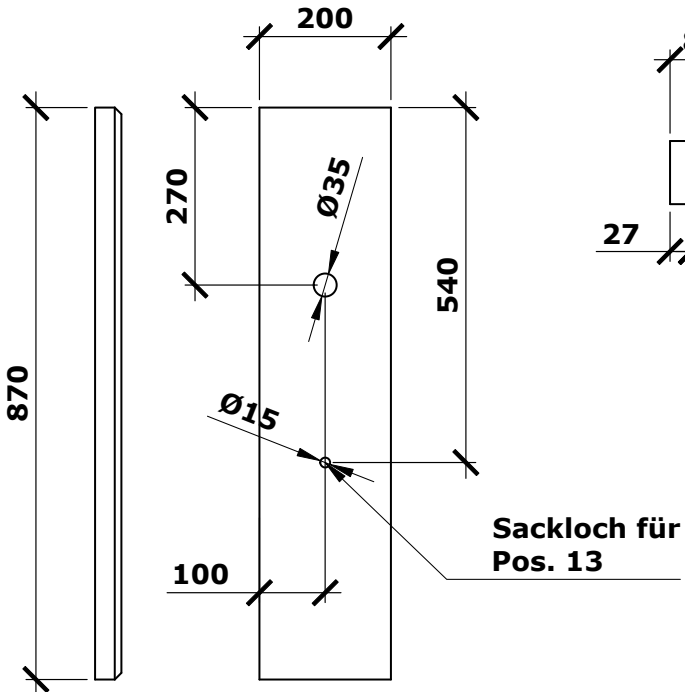


**Querriegel
unten**

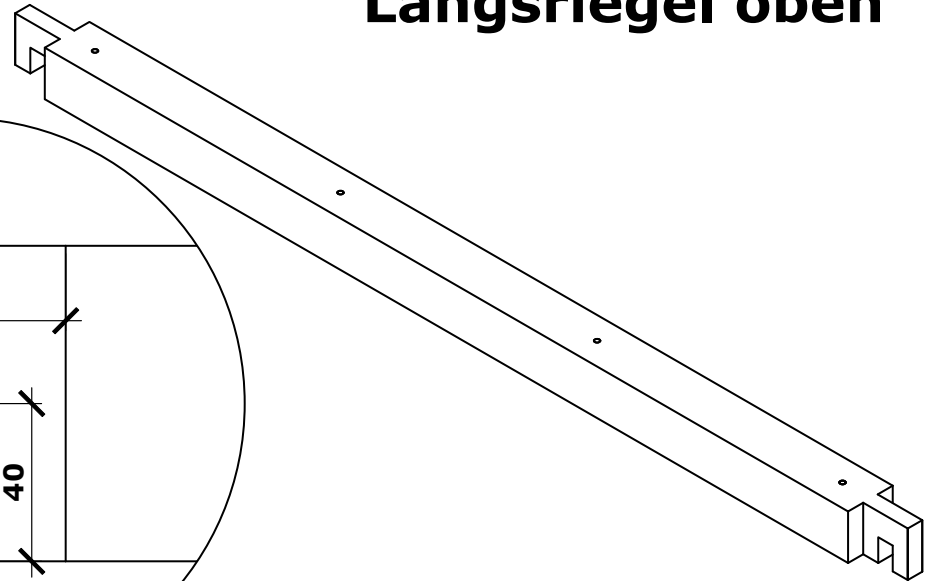
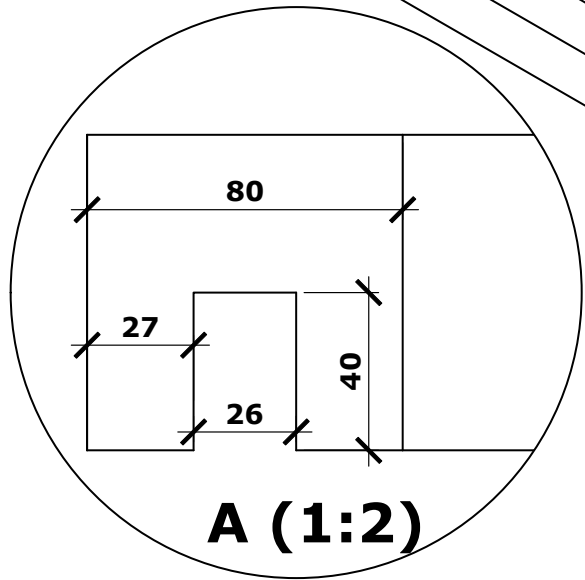
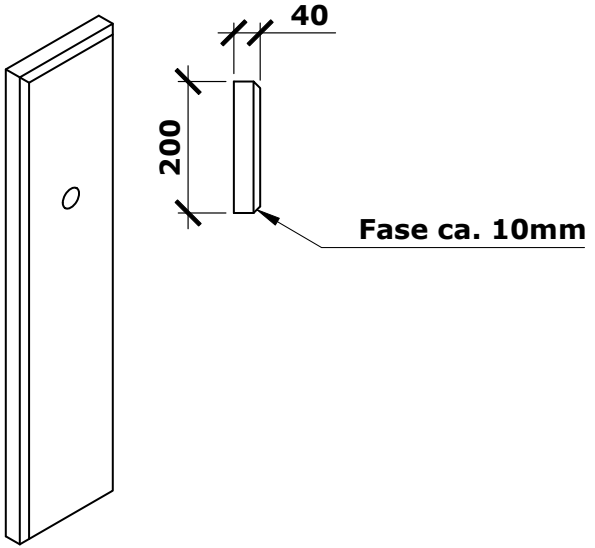


Längsriegel unten





Längsriegel oben



Spannbacke