

Stücklisteninfo

Datum

23.06.2022

Stückliste

Pos.	Bezeichnung	Menge	Länge	Breite	Stärke	Material	Bemerkung
1	Seite	2	600	310	19	Spanplatte	Maße inkl. Kanten
2	Boden/ Deckel	2	1312	308	19	Spanplatte	Mape inkl Kanten
3	Mittelwand	1	558	286	16	Spanplatte	Maße inkl Kanten
4	Einlegeboden	2	648	284	16	Spanplatte	Maße inkl Kanten
5	Rückwand	1	1332	578	8	Spanplatte	
6	Aufhängeleisten	2	1312	50	12	Sperrholz	Eine Längskante 45° geschnitten

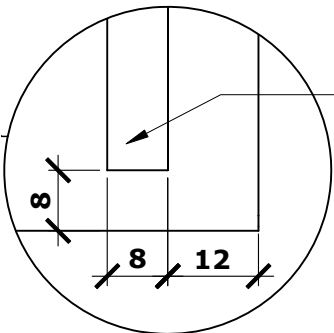
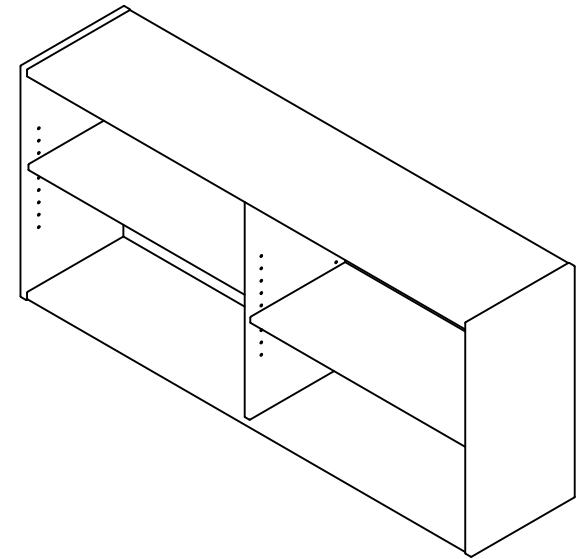
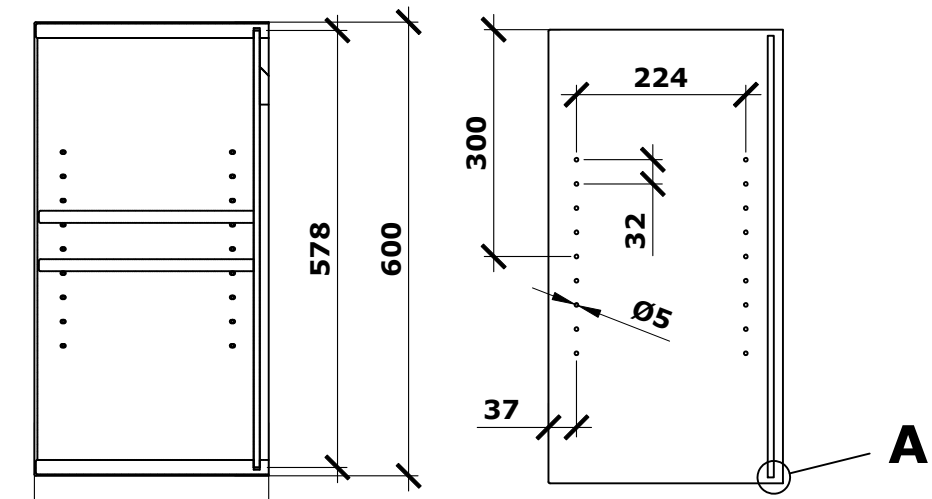
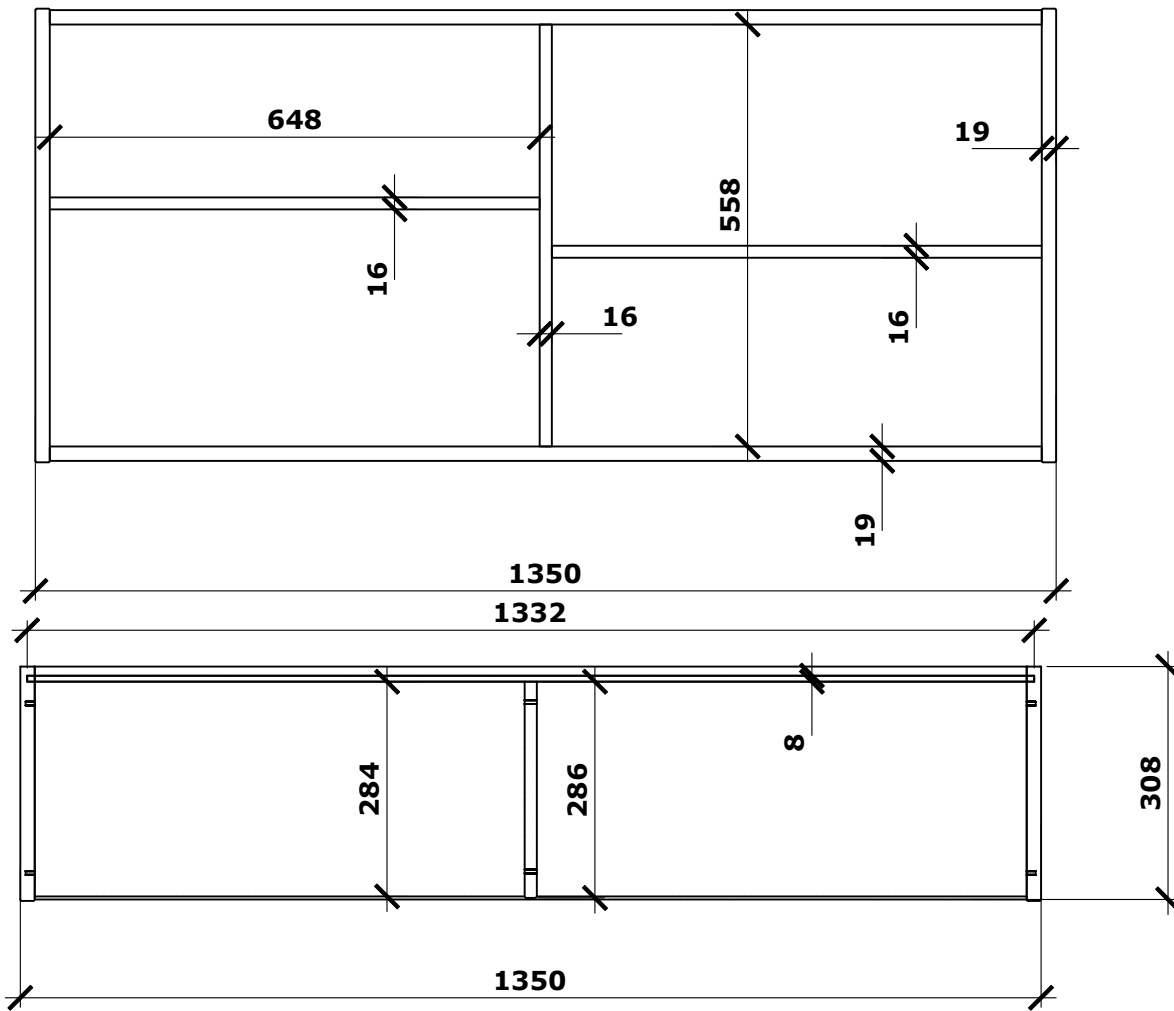
Regal

Stückliste

Blatt 1 von 2



KURSWERKSTATT-SAAR
ONLINE-KURSE FÜR HOLZWERKER



Nuttiefe=10mm

A (1:1)

Regal	 KURSWERKSTATT-SAAR ONLINE-KURSE FÜR HOLZWERKER
Ansichten	
Blatt 1 von 2	